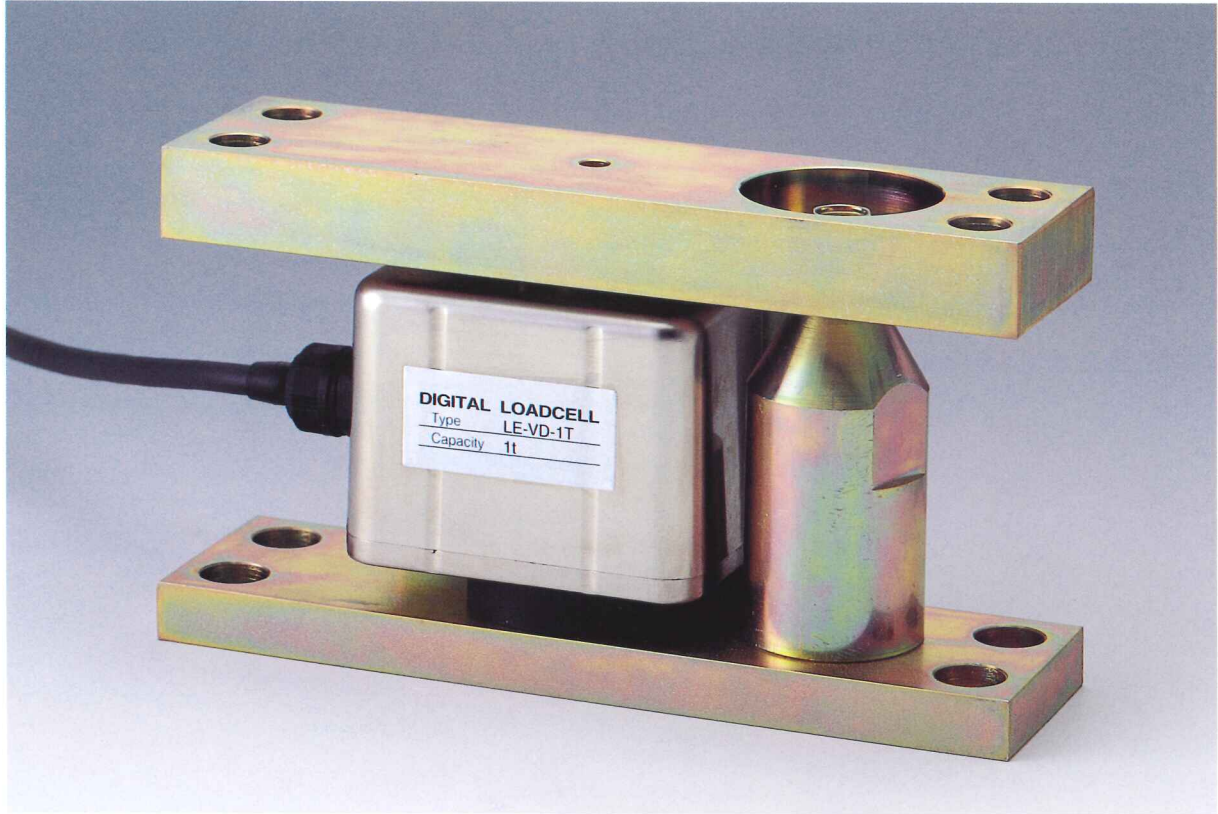


# 新発想のレベル計

## ロードレベラー



### 質量式 **新** レベル計…今までは、ここが違う!

新機構を取り入れた「デジタルロードセル」による質量検知でのレベル計です。  
取り付け場所に悩むことなく、リニアにレベルを監視することができます。

### 非接触方式を採用

安息角を考慮して取り付けに悩む必要はありません。  
タンク形状や物性に合わせてセンサーを選んだり、材質を選ぶ必要がありません。

### 設置後の調整が不要!!

新発想のアンブ内蔵型センサーの採用により、設置後の調整が不要です。

### 誤動作を排除!!

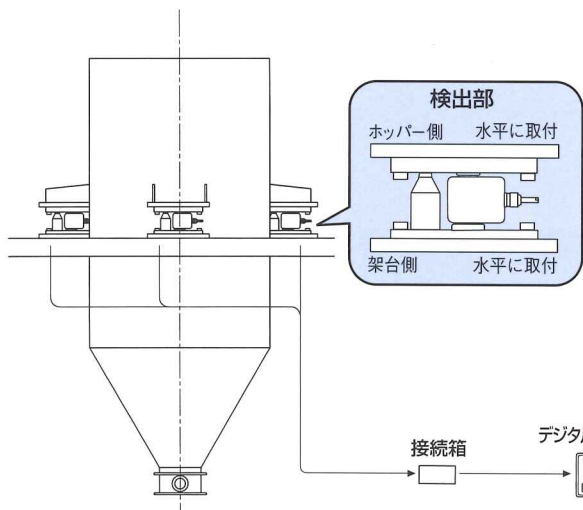
感度調整も不要。付着・ブリッジなどによる誤動作もありません。

専用デジタルパネルメーターで質量値も確認可能  
色々な出力形態を選択可能



# ロードレベラー LOAD LEVELER

## 発注型式



LL - 1T - 3 - 2A

センサー形式

支持点数

パネルメーター形式

記号	容量
500K	4.903kN
1T	9.807kN
2T	19.61kN
5T	49.03kN

記号	支持点数
3	3点支持
4	4点支持

記号	パネルメーター形式
2A	KS-C200-A
2B	KS-C200-B
2C	KS-C200-C
10	KS-C100

パネルメーターの形式により以下の外部出力が選択可能

- RS-485 (全機種標準)
- レベル比較信号 (KS-C200標準装備)
- BCD出力 (KS-C200-B)
- 4-20mA出力 (KS-C200-C)

## デジタルパネルメーター仕様

	KS-C200-A	KS-C200-B※	KS-C200-C	KS-C100
供給電圧	電源電圧 DC12~24V±10% (リップル(P-P)10%以下)			
	消費電力 専用ACアダプタ(オプション)によりAC100V±10%(50/60Hz)も可能			
表示部	3W 白黒LCDパネル(反射型)			
入出力	質量表示 7セグメント表示×6桁 13.0mm×5.8mm			
	7セグメント表示×6桁 9.5mm×4.5mm			
主な機能	検出器用電源8V・データ入出力 (RS-485) ×1チャンネル ホスト通信用データ入出力 (RS-232C/RS-485 (切替式) ×1チャンネル 外部トリガ入力(フォトカプリアイソレート有電圧入力) ×1点(電圧DC24V)			
	制御出力(フォトカプリアイソレート・オープンコレクタ出力) ×5点 (HH, HI, OK, LO, LL)			
	BCD出力(アフェノール50Pコネクタ) ※KS-C200-BT: TTL ※KS-C200-BD: ダーリントン			
製品質量	4~20mAアナログ出力			
	-			
外形寸法 mm	基本機能 (質量表示, ゼロ, 風袋引, ゼロトラッキング, キャリブレーション) 検出部通信制御 (シングルモード, M/Sモード, マルチモード), ホスト通信 (ストリームモード/コマンドモード), ファンクション設定			
	上下限比較機能及び制御出力			
付属品	約400g			
	約150g			
オプション	96 (W) ×48 (H) ×100 (D)			
	48 (W) ×48 (H) ×100 (D)			
	パネルマウント用ストップ・操作説明書			
	アンフェノール50Pコネクタ			
	専用ACアダプタ(AC100V用)			

## 検出部仕様 注) 検出部単体としての値 据付状態などで生じる誤差は含みません

ユニット型式	LL-500K	LL-1T	LL-2T	LL-5T
検出部型式	LE-VD-500L	LE-VD-1T	LE-VD-2T	LE-VD-5T
定格容量(R.C.)	4.903kN(500kgf)	9.807kN(1000kgf)	19.61kN (2000kgf)	49.03kN(5000kgf)
定格出力(R.O.)	30,000±30(0.1%)カウントのデジタル出力			
組み合せ誤差 (直線性, ヒステリシスを含む)	0.1% R.O. (繰り返し性: 0.05% R.O.)			
防塵防水性能	IP65			
許容水平移動	±2mm			
許容水平力	60%R.C.	60%R.C.	30%R.C.	30%R.C.
付属ケーブル	長さ5m 先端棒状圧着端子付き ケーブル直出し			
材質	鉄製(メッキ処理)			
製品質量	約4kg			
その他	振れ止め、浮き上がり防止金具付き			

μ ミュー精器 株式会社

〒592-8331 大阪府堺市築港新町2丁6-19  
TEL 072-247-1001(代) FAX 072-247-0007

μ 株式会社 東京ミュー精器

〒192-0362 東京都八王子市松木20-1  
TEL 0426-77-1380(代) FAX 0426-77-1382