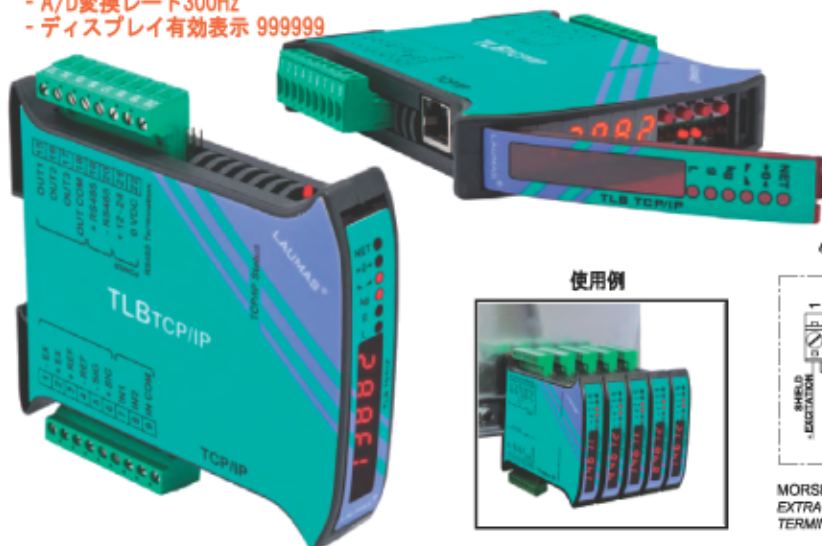


RS485-ETHERNET TCP/IP機能搭載 デジタル変換モジュール

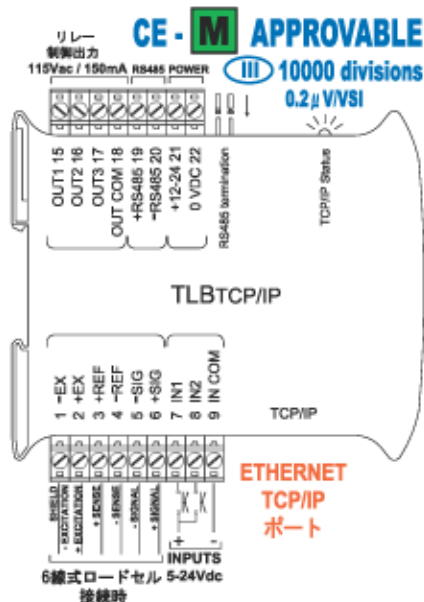
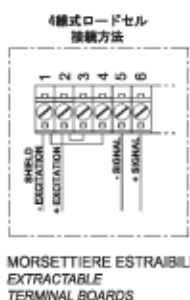
オプション対応機能

- 0-10V-10bit 2点アナログ入力 (制御入力と換装)
- アリバイメモリー

- 24bit A/Dコンバータ (内部分解16000000) 4800Hz
- A/D変換レート300Hz
- ディスプレイ有効表示 999999



使用例



制御盤内のDINレールへの取り付けに最適な軽さを備えたトランスミッター型コンパクト指示計です。
省スペース型のスリム設計：25x115x120mm

6ケタのセミアルファベット&数値表示(文字高8mm)、7セグメントLEDと4つのボタン。

以下の2つの通信ポートを標準装備

- EthernetTCP/IPポート(スマートフォン、タブレットなどにウェブを通じて接続も可能)。
- RS485ポート (以下のモード選択)
 - ・ ASCII LaumasプロトコルまたはModBus RTUプロトコルによるPC/PLCへの最大32台接続可能(リピータがある場合は最大99まで)
 - ・ 任意プロトコルではProfiバスDP、イーサネット/ModbusTCP、USB、変換機を利用した電波送信に利用可
 - ・ 遠隔表示用途

本体ボタンを使用してのキャリブレーションが可能

WELMECガイド8.8:2011(MID)に従って、本計量変換ユニットはOIML R61(Automatic Gravimetric Filling Instruments)に承認されています

CE-M approvable EN45501-2009/23/EC-OIML R76:2006

主仕様

供給電源及び消費電力
接続可能ロードセル数
リニアリティー
スパン温度特性
A/Dコンバータ性能
表示分解能(計量レンジ +/- 10mV = 2mV/V)
最大入力範囲
最大ロードセル感度
最大変換速度
表示可能範囲
小数桁表示選択範囲
デジタルフィルタ及び変換レート
制御出力リレー
制御入力信号
RS485ポート通信速度
TCP/IPポート通信速度
周囲湿度環境 (結露なきこと)
保存温度環境
動作温度環境
動作温度環境 (CE-M認証)

12 - 24 VDC +/- 10% ; 5 W
max 8 (350 ohm) ; 5VDC/120mA
< 0.01% Full Scale
< 0.0005 % F.S. /°C
24 bit (ca 16000000 points) 4.8kHz
+/- 999999
+/- 39 mV
+/- 7 mV/V
300 conversions/sec.
- 999999 ; + 999999
0 - 4 ; x 1 x 2 x 5 x 10 x 20 x 50 x 100
0.012 - 7 sec / 5 - 300 Hz
N.3 - max 115 VAC / 150mA
N.2 - optoisolated 5 - 24 VDC PNP
2400, 4800, 9600, 19200, 38400, 115200
RJ45 10Base-T (10Mbps) or 100Base-TX (100Mbps)
85 %
- 30°C + 80°C
- 20°C + 60°C
- 10°C + 40°C

その他のインタフェースラインアップ

型 式	搭載インターフェース
TLB-PROFI.....	PROFIBUS
TLB-RROFINET IO.....	PFOFINET IO
TLB-DEVICVENET.....	DEVICENET
TLB-ETHERNET/IP.....	ETHERNET/IP
TLB-MODBUS/TCP.....	MODBUS/TCP
TLB-CANOPEN.....	CANOPEN