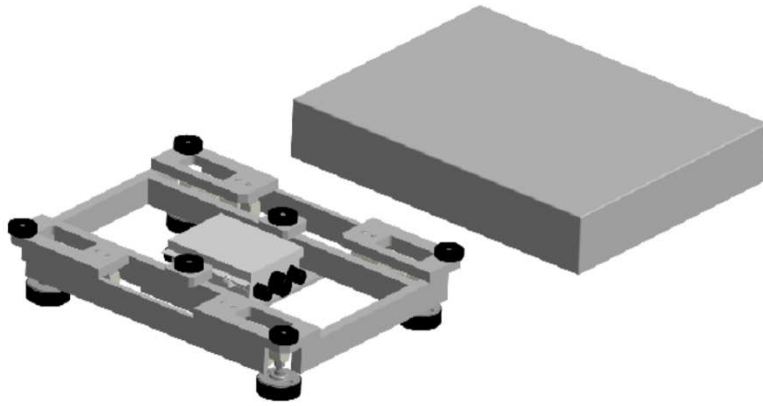


積載台サイズ:400×500mm ~ 800×800mm

秤量:60kg ・ 150kg ・ 300kg

材質:SUS製(本体 ・ 天板カバー)

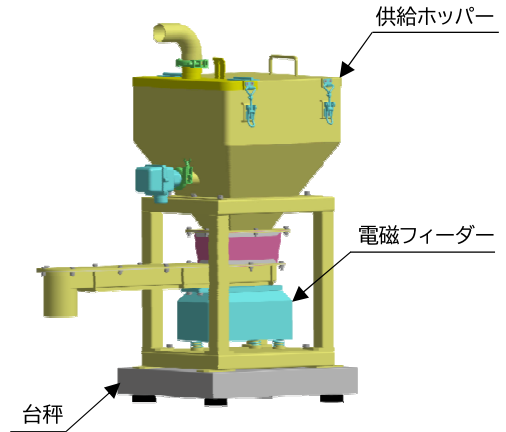


F.Lや架台上のシンプル計量から供給機用・コンベアスケール用、充填機用などの様々な用途に適しています。
※特殊仕様(寸法変更及び追加加工)のご要望にもお応えいたします。

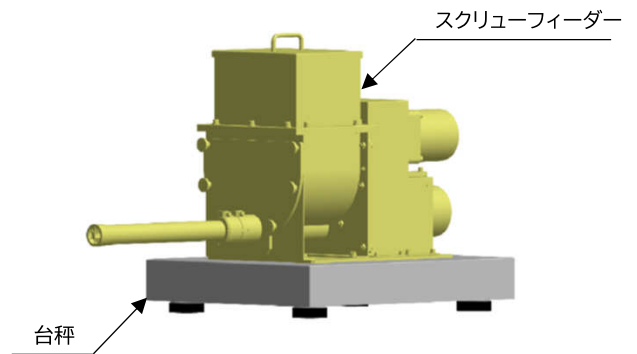
オールステンレス

設置例

1 直進フィーダー計量装置



2 スクリューフィーダー計量装置



特徴

- 1 天板カバー構造によりメンテナンスも容易です。
- 2 ご使用条件に合わせて秤量・積載台サイズをお選び下さい。
- 3 OIML C3 (1/3000)の認証済ロードセル(SUS製)を使用
- 4 FPシリーズ防水・防塵等級 IP65
- 5 和算箱 : JBS-1 V2(SUS)

指示計 (別売り)

和算箱 (内蔵)



MUT-2000シリーズ
計量測定マルチコントローラー
タッチパネルディスプレイ型



MUS-120J
高性能コンパクトサイズ
サイズ:96mm×48mm



MUS-300C
盤内収納型
CC-Link搭載



指示計スタンド

◆ 特殊スタンド・架台も製作致します ◆

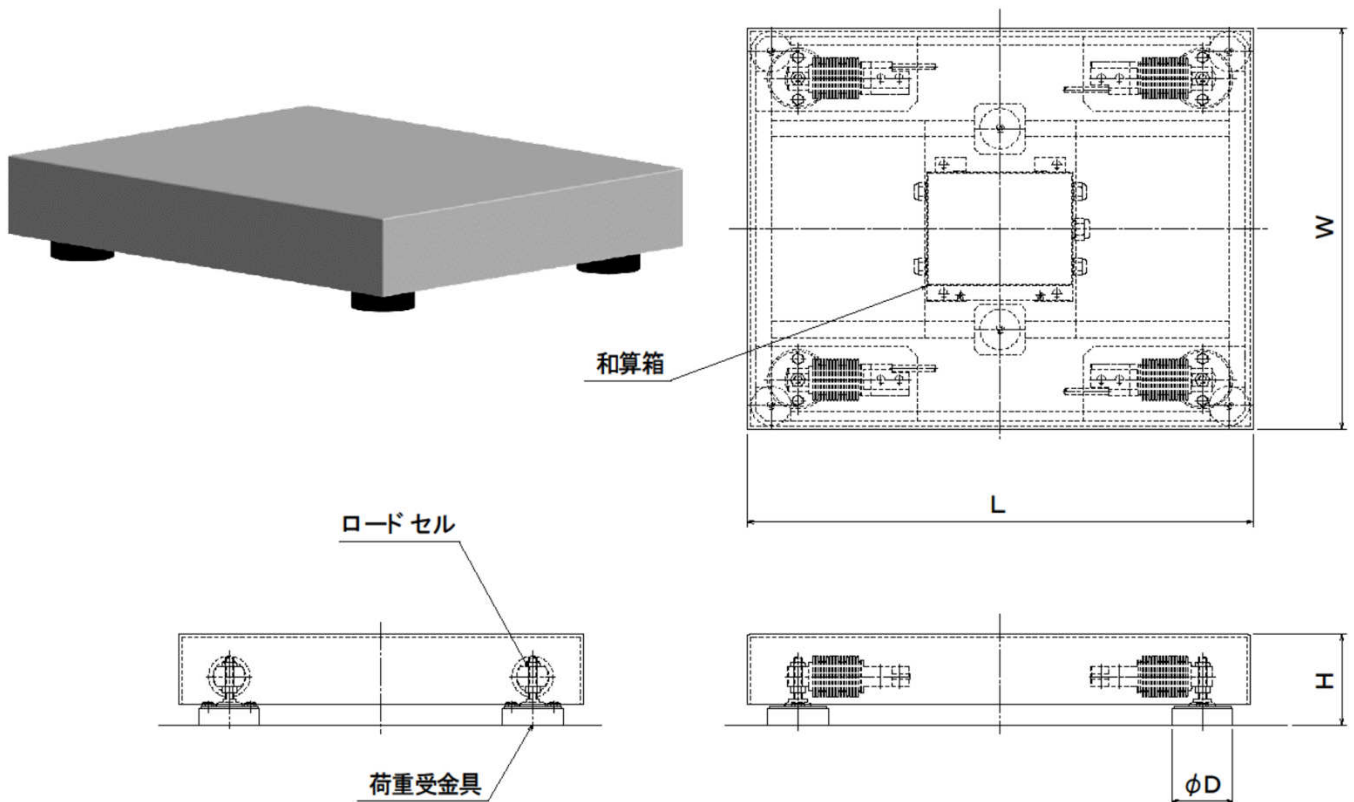


JBS-1 V2
SUS304
防塵・防水 : IP65

◆ 外付けに変更可能 ◆

◆ ご使用条件に合わせて指示計を選定致します ◆

詳細仕様 (FPシリーズ)



ロードセル(SUS製) 4点式 台秤 材質:SUS製(本体・天板カバー) FPシリーズ

型 式	秤 量 (kg)	目 量 (kg)	積載台 サイズ				自 重 約(kg)
			L	× W	× H	× D	
FP 60 - 4050	60	0.02	400	× 500	× 90	× 60	26
FP 60 - 5065			500	× 650	× 90	× 60	33
FP 60 - 6080			600	× 800	× 90	× 60	36
FP 60 - 8080			800	× 800	× 90	× 60	48
FP150 - 4050	150	0.05	400	× 500	× 90	× 60	29
FP150 - 5065			500	× 650	× 90	× 60	35
FP150 - 6080			600	× 800	× 90	× 60	44
FP150 - 8080			800	× 800	× 90	× 60	55
FP300 - 4050	300	0.1	400	× 500	× 90	× 80	30
FP300 - 5065			500	× 650	× 90	× 80	36
FP300 - 6080			600	× 800	× 90	× 80	44
FP300 - 8080			800	× 800	× 90	× 80	56

※ケーブル長(和算箱～指示計間用)はご指示願います。

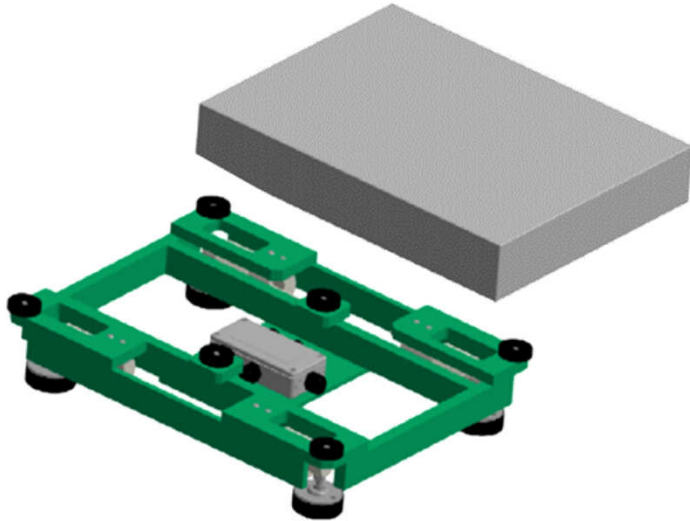


積載台サイズ:400×500mm ~ 800×800mm

秤量:60kg・150kg・300kg

本体:SS製 塗装仕上 / 天板カバー式:SUS製バフ仕上#300 (BFP-SPシリーズ)

本体:SS製 塗装仕上 / 天板カバー式:SS製 塗装仕上 (BFP-MFシリーズ)



F、Lや架台上のシンプル計量から供給機用・コンベアスケール用・充填機用などの様々な用途に適しています。

※特殊仕様(寸法変更及び追加加工)のご要望にもお応えいたします。

特徴

- 1 天板カバー式、清掃・メンテナンスが容易です。
- 2 ご使用条件に合わせて秤量・積載台サイズをお選び下さい。
- 3 OIML C3 (1/3000)の認証済ロードセル(SUS製)を使用
- 4 BFPシリーズ防水・防塵等級 IP67
- 5 和算箱 : J04EA-16(アルミダイキャスト)

※詳細寸法・仕様に関しては、裏面に記載しています。

指示計 (別売り)



MUT-2000シリーズ
計量測定マルチコントローラー
タッチパネルディスプレイ型



MUS-120J
高性能コンパクトサイズ
サイズ:96mm×48mm



MUS-300C
盤内収納型
CC-Link搭載



指示計スタンド

◆ 特殊スタンド・架台も製作致します ◆



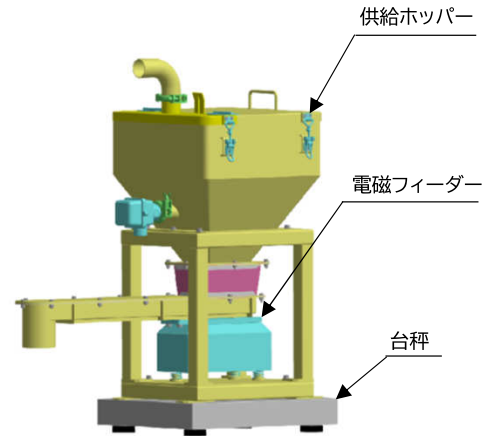
J04EA-16
アルミダイキャスト
防塵・防水: IP67

◆ 外付けに変更可能 ◆

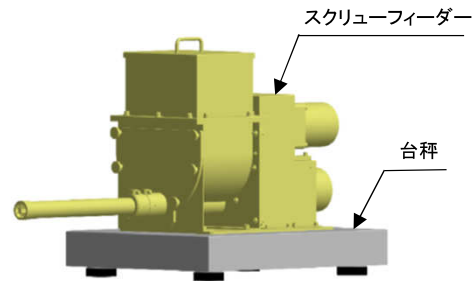
◆ ご使用条件に合わせて指示計を選定致します ◆

設置例

1 直進フィーダー計量装置

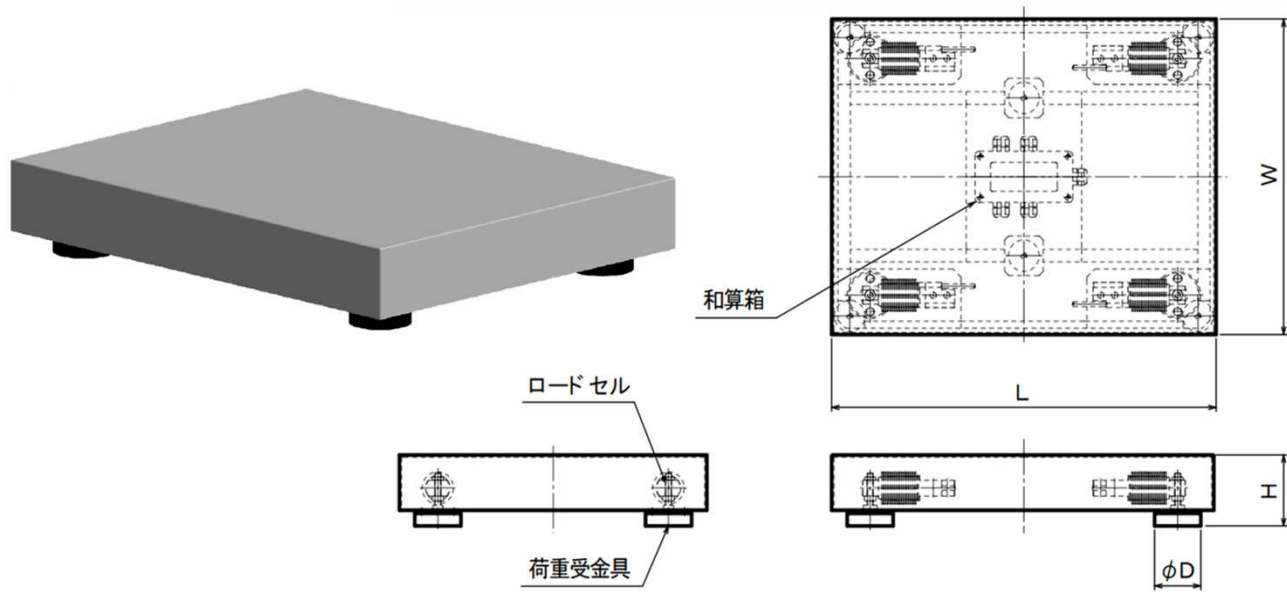


2 スクリューフィーダー計量装置



和算箱 (内蔵)

詳細仕様 (BFPシリーズ)



本体:SS製 塗装仕上 / 天板カバー式:SUS製パフ仕上 #300 (BFP-SPシリーズ)

型 式	秤 量 (kg)	目 量 (kg)	積載台 サイズ				自 重 約(kg)
			L	W	H	D	
BFP 60 - 4050 - SP	60 / 0.02		400	500	90	60	26
BFP 60 - 5065 - SP			500	650	90	60	33
BFP 60 - 6080 - SP			600	800	90	60	36
BFP 60 - 8080 - SP			800	800	90	60	48
BFP150 - 4050 - SP	150 / 0.05		400	500	90	60	29
BFP150 - 5065 - SP			500	650	90	60	35
BFP150 - 6080 - SP			600	800	90	60	44
BFP150 - 8080 - SP			800	800	90	60	55
BFP300 - 4050 - SP	300 / 0.1		400	500	90	80	30
BFP300 - 5065 - SP			500	650	90	80	36
BFP300 - 6080 - SP			600	800	90	80	44
BFP300 - 8080 - SP			800	800	90	80	56

本体:SS製 塗装仕上 / 天板カバー式:SS製 塗装仕上 (BFP-MFシリーズ)

型 式	秤 量 (kg)	目 量 (kg)	積載台 サイズ				自 重 約(kg)
			L	W	H	D	
BFP 60 - 4050 - MF	60 / 0.02		400	500	90	60	26
BFP 60 - 5065 - MF			500	650	90	60	33
BFP 60 - 6080 - MF			600	800	90	60	36
BFP 60 - 8080 - MF			800	800	90	60	48
BFP150 - 4050 - MF	150 / 0.05		400	500	90	60	29
BFP150 - 5065 - MF			500	650	90	60	35
BFP150 - 6080 - MF			600	800	90	60	44
BFP150 - 8080 - MF			800	800	90	60	55
BFP300 - 4050 - MF	300 / 0.1		400	500	90	80	30
BFP300 - 5065 - MF			500	650	90	80	36
BFP300 - 6080 - MF			600	800	90	80	44
BFP300 - 8080 - MF			800	800	90	80	56

※ケーブル長(和算箱～指示計間用)はご指示願います。

