

積載台サイズ:800×800mm ~ 1500×1500mm

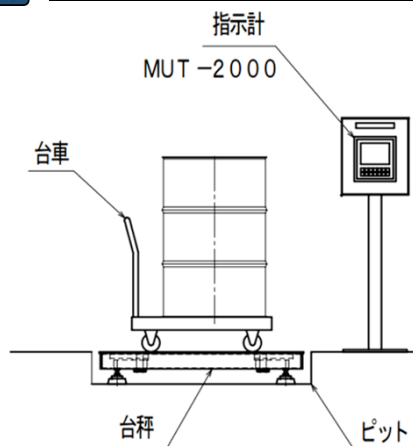
秤量:300kg・600kg・1500kg・3000kg

材質:SUS製(本体・天板脱着型)

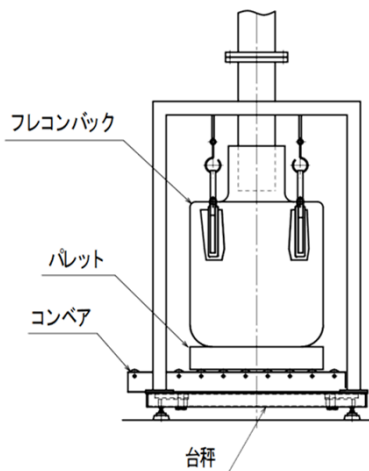
オールステンレス

設置例

1 ピット内設置スケール(シンプル計量)



2 フレコン充填機



F、Lやピット内設置でのシンプル計量から供給機用コンベアスケール用、フレコン充填機用などの様々な用途に適しています。

※特殊仕様(寸法変更及び追加加工)のご要望にもお応えいたします。

特徴

- 1 天板脱着構造によりメンテナンスも容易です。
- 2 ご使用条件に合わせて秤量・積載台サイズをお選び下さい。
- 3 FP-Lシリーズ防水・防塵等級 IP65
- 4 和算箱 : JBS-1(SUS)
※詳細寸法・仕様に関しては、裏面に記載しています。

指示計(別売り)



MUT-2000

計量測定マルチコントローラー
タッチパネルディスプレイ型



MUS-120J

高性能コンパクトサイズ
サイズ:96mm×48mm



MUS-300C

盤内収納型
CC-Link搭載



JBS-1

SUS304
防塵・防水 : IP65

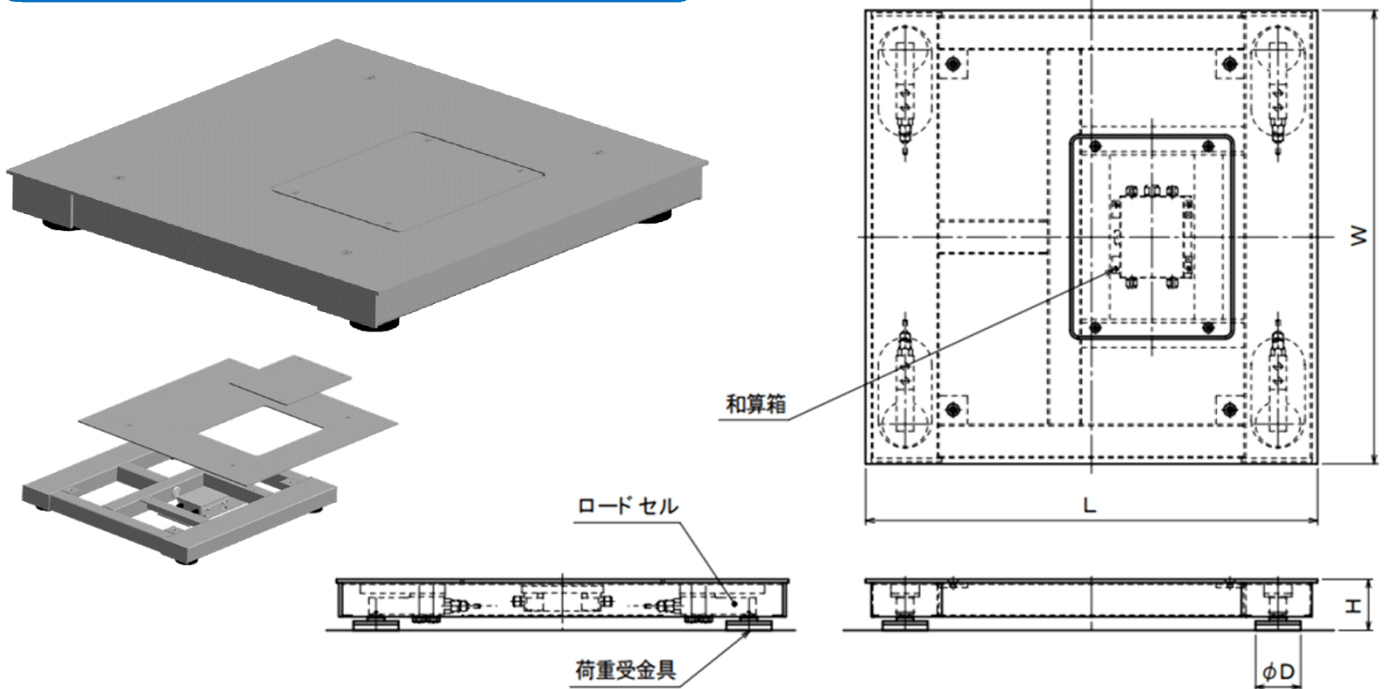
◆ ご使用条件に合わせて指示計を選定致します ◆

◆ 外付けに変更可能 ◆

和算箱(内蔵)



詳細仕様 (FP-Lシリーズ)



ロードセル(SUS製) 4点式 材質:SUS製(本体・天板脱着型)台秤 FP-Lシリーズ

型 式	秤 量 (kg)	目 量 (kg)	積載台 サイズ				自 重 約(kg)
			L	W	H	D	
FP 300 - L8080	300	0.05	800	800	90	80	69
FP 300 - L1010			1000	1000	90	80	97
FP 600 - L8080	600	0.1	800	800	90	80	69
FP 600 - L1010			1000	1000	90	80	97
FP 600 - L1012			1000	1200	90	80	111
FP 600 - L1212			1200	1200	90	80	128
FP 600 - L1215			1200	1500	90	80	154
FP 600 - L1515			1500	1500	90	80	188
FP1500 - L8080	1500	0.2	800	800	90	80	69
FP1500 - L1010			1000	1000	90	80	97
FP1500 - L1012			1000	1200	90	80	111
FP1500 - L1212			1200	1200	90	80	128
FP1500 - L1215			1200	1500	90	80	154
FP1500 - L1515			1500	1500	90	80	188
FP3000 - L8080	3000	0.5	800	800	90	80	69
FP3000 - L1010			1000	1000	90	80	97
FP3000 - L1012			1000	1200	90	80	111
FP3000 - L1212			1200	1200	90	80	128
FP3000 - L1215			1200	1500	90	80	154
FP3000 - L1515			1500	1500	90	80	188

※ケーブル長(和算箱~指示計間用)はご指示願います。

