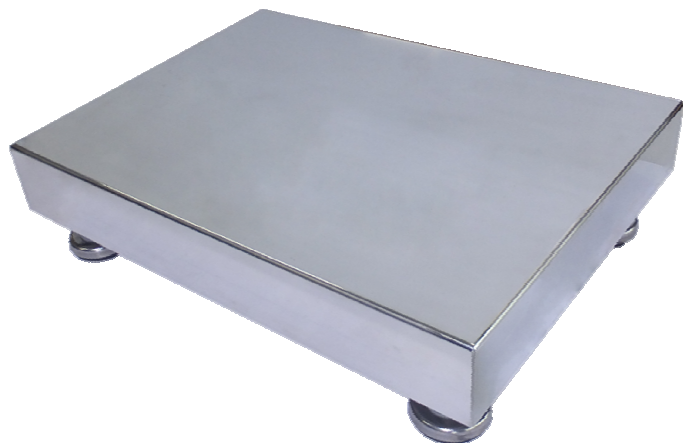


積載台サイズ:240×320mm ~ 600×800mm

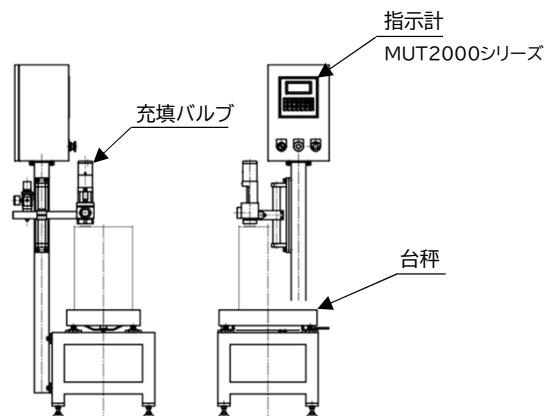
秤量:5kg・15kg・30kg・60kg・150kg・300kg

本体:SS製 塗装仕上げ / 天板カバー式:SUS製 バフ仕上げ#300

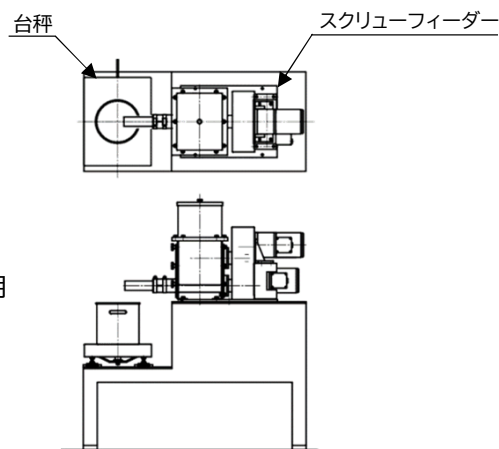


設置例

1 液体充填計量装置



2 スクリューフィーダー計量装置



卓上設置でのシンプル計量から供給機用などの用途に適しています。
※特殊仕様(寸法変更及び追加工)のご要望にもお応えいたします。

特徴

- 1 卓上型で持ち運びが容易です。
- 2 天板カバー式、清掃・メンテナンスが容易です。
- 3 ご使用条件に合わせて秤量・積載台サイズをお選び下さい。
- 4 OIML C3 (1/3000)の認証済ロードセル(アルミ合金製)を使用
- 5 FBMシリーズ防水・防塵等級 IP67

※詳細寸法・仕様に関しては、裏面に記載しています。

指示計 (別売り)



MUT-2000シリーズ
計量測定マルチコントローラー
タッチパネルディスプレイ型



MUS-120J
高性能コンパクトサイズ
サイズ:96mm×48mm



MUS-300C
盤内収納型
CC-Link搭載

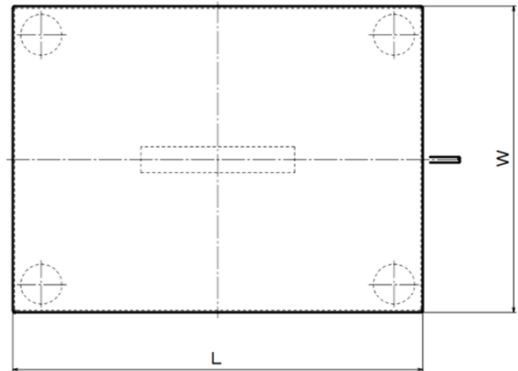
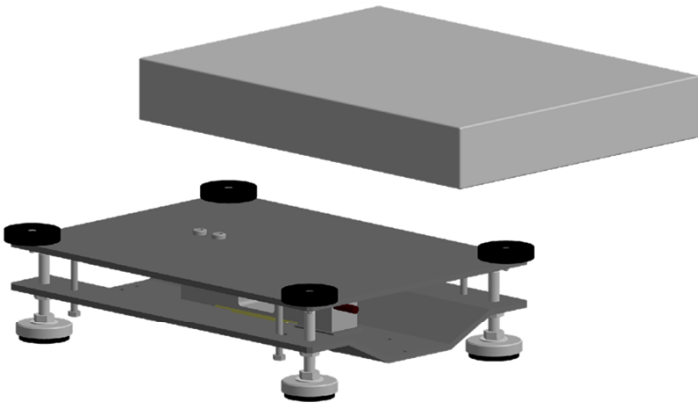


指示計スタンド

◆ 特殊スタンド・架台も製作致します ◆

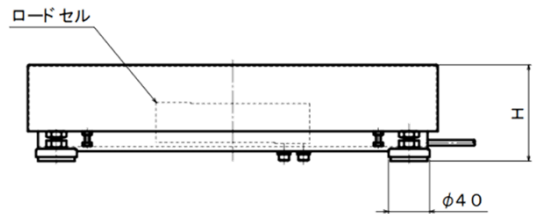
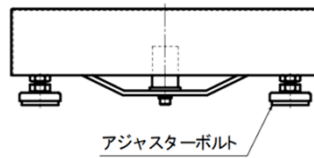
◆ ご使用条件に合わせて指示計を選定致します ◆

詳細仕様 (FBMシリーズ)



ケーブル配線色

- 電源+ (EX+) : 緑
- 電源- (EX-) : 黒
- 出力+ (SIG+) : 白
- 出力- (SIG-) : 赤
- シールド (SHIELD) : 黄
- センス+ (SEN+) : 青
- センス- (SEN-) : 茶



ロードセル 1点式 台秤(本体:SS製 塗装仕上げ / 天板カバー式 : SUS製 パフ仕上#300) FBMシリーズ

型 式	秤 量 (kg)	目 量 (kg)	積載台 サイズ			ケーブル 長さ(m)	自 重 約(kg)
			L	W	H		
FBM 5 - 2432	5 / 0.002		240	320	82~100	2	7
FBM 15 - 2432	15 / 0.005		240	320	82~100	2	7
FBM 30 - 2432	30 / 0.01		240	320	82~100	2	7
FBM 30 - 3040			300	400	94~125	2	11
FBM 30 - 4050			400	500	96~125	3	22
FBM 60 - 3040	60 / 0.02		300	400	94~125	2	11
FBM 60 - 4050			400	500	96~125	3	22
FBM150 - 4050	150 / 0.05		400	500	130~150	3	23
FBM150 - 5065			500	650	130~150	3	35.5
FBM150 6080			600	800	130~150	3	53
FBM300 - 4050	300 / 0.1		400	500	130~150	3	23
FBM300 - 5065			500	650	130~150	3	35.5
FBM300 - 6080			600	800	130~150	3	53

ロードセルケーブル : φ5.8mm×2m・3m (表参照)

