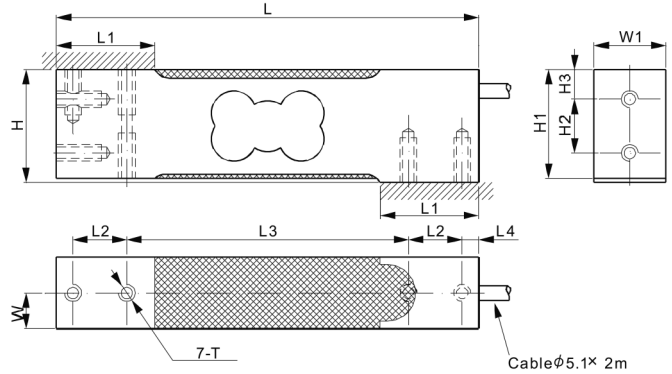
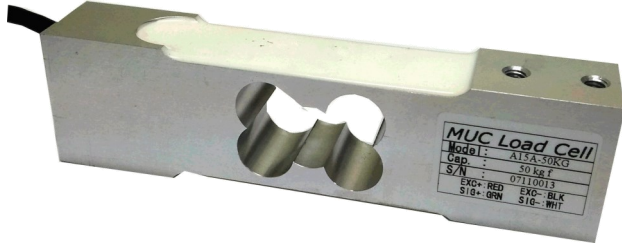


Model 108TA (旧: A15A)

寸法図



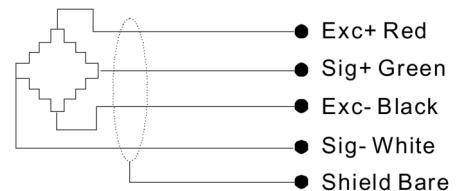
外形寸法表

定格容量	H	H1	H2	H3	L	L1	L2	L3	L4	W	W1	T
3... 200kg	40.0	38.5	19.1	10.5	150.0	35.0	19.1	100.0	5.9	12.7	25.4	M6 深さ16

主仕様	
精度等級	OIML R60 C3
定格出力(mV/V)	2.0±10%
ゼロバランス(mV/V)	±0.06
非直線性(%R.O.)	<±0.017
繰返し誤差(%R.O.)	<±0.017
ヒステリシス誤差(%R.O.)	<±0.017
クリープ誤差(%R.O. 30min)	<±0.023
入力抵抗(Ω)	415±15
出力抵抗(Ω)	350±3
絶縁抵抗(MΩ)	>1000(50VDC)
出力の温度影響(%R.O./10°C)	<±0.0012
ゼロ点の温度影響(%R.O./10°C)	<±0.0040
温度補償範囲(°C)	-10~+40
使用温度範囲(°C)	-10~+50
推奨印加電圧(V)	5~10(DC)
最大印加電圧(V)	15(DC)
許容過負荷(%R.C.)	150
限界過負荷(%R.C.)	300
保護等級	IP66
ケーブル長(m)	2
ケーブル仕様	φ5.1mm-4芯シールドケーブル直結
材質	アルミニウム

型式表	
型式	定格容量
A15A-3K	3kg
A15A-5K	5kg
A15A-7K	7kg
A15A-10K	10kg
A15A-15K	15kg
A15A-20K	20kg
A15A-30K	30kg
A15A-50K	50kg
A15A-75K	75kg
A15A-100K	100kg
A15A-150K	150kg
A15A-200K	200kg

結線図



*製品の仕様は予告なく変更することがありますので、あらかじめご了承ください。