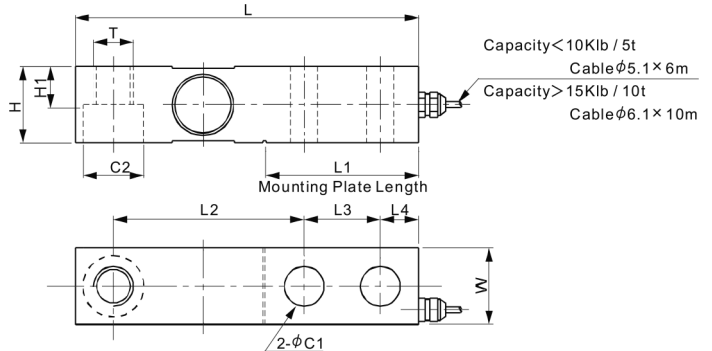


Model 563 YH (旧: G21A)

寸法図



外形寸法表

定格容量	C1	C2	H	H1	L	L1	L2	L3	L4	W	T
100...2000kg	13.5	20.6	31.8	15.2	130.0	57.2	76.2	25.4	15.8	31.8	M12X1.75
2500;3000; 5000kg	19.8	30.2	38.1	19.1	171.5	76.2	95.3	38.1	19.1	38.1	M18X1.50
10,000kg	26.2	46.0	50.8	25.4	222.3	101.6	120.7	50.8	25.4	50.8	M24X2.00
20,000kg	30.2	50.0	58.0	32.0	241.5	110.0	132.0	55.0	27.5	58.0	M36X2.00

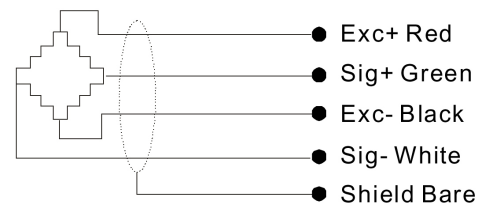
主仕様

精度等級	OIML R60 C3 (500kg以上)
定格出力(mV/V)	3.0±0.25%
ゼロバランス(mV/V)	±0.06
非直線性(%R.O.)	< ±0.017
繰り返し誤差(%R.O.)	< ±0.017
ヒステリシス誤差(%R.O.)	< ±0.017
クリープ誤差(%R.O. 30min)	< ±0.023
入力抵抗(Ω)	400±25
出力抵抗(Ω)	352±3
絶縁抵抗(MΩ)	> 2000(50VDC)
出力の温度影響(%R.O./10°C)	< ±0.0012
ゼロ点の温度影響(%R.O./10°C)	< ±0.0040
温度補償範囲(°C)	-10~+40
使用温度範囲(°C)	-30~+70
推奨印加電圧(V)	5~10(DC)
最大印加電圧(V)	15(DC)
許容過負荷(%R.C.)	150
限界過負荷(%R.C.)	300
保護等級	IP67
ケーブル仕様(定格容量≤5T)	φ5.1mm-4芯シールドケーブル直結 6m
ケーブル仕様(定格容量:10T、20T)	φ6.1mm-4芯シールドケーブル直結 10m
材質	合金鋼

型式表

型式	定格容量
G21A-100K	100kg
G21A-200K	200kg
G21A-300K	300kg
G21A-500K	500kg
G21A-750K	750kg
G21A-1T	1000kg
G21A-1.5T	1500kg
G21A-2T	2000kg
G21A-3T	3000kg
G21A-5T	5000kg
G21A-10T	10000kg
G21A-20T	20000kg

結線図



*製品の仕様は予告なく変更することがありますので、あらかじめご了承ください。

P380001M-C607 2023/06/13 R0