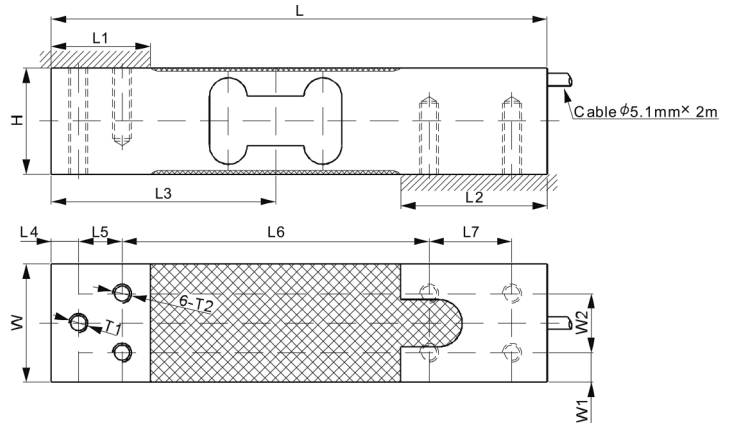


寸法図



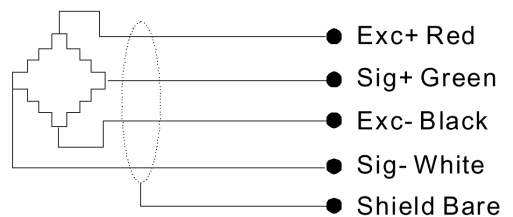
外形寸法表

定格容量	H	L	L1	L2	L3	L4	L5	L6	L7	W	W1	W2	T1	T2
30;60;150kg	45.0	210.0	42.0	62.0	95.0	11.5	18.5	130.0	35.0	50.0	12.5	25.0	M8	M8 深さ30.0

主仕様	
精度等級	OIML R60 C3
定格出力(mV/V)	1.0±10%
ゼロバランス(mV/V)	±0.06
非直線性(%R.O.)	< ±0.017
繰り返し誤差(%R.O.)	< ±0.017
ヒステリシス誤差(%R.O.)	< ±0.017
クリープ誤差(%R.O. 30min)	< ±0.023
入力抵抗(Ω)	415±15
出力抵抗(Ω)	350±5
絶縁抵抗(MΩ)	> 1000(50VDC)
最大積載サイズ(mm)	400×400
出力の温度影響(%R.O./10°C)	< ±0.0012
ゼロ点の温度影響(%R.O./10°C)	< ±0.0040
温度補償範囲(°C)	-10~+40
使用温度範囲(°C)	-10~+50
推奨印加電圧(V)	5~12(DC)
最大印加電圧(V)	18(DC)
許容過負荷(%R.C.)	150
限界過負荷(%R.C.)	300
保護等級	IP66
ケーブル長(m)	2
ケーブル仕様	φ5.1mm-4芯シールドケーブル直結
材質	アルミニウム

型式表	
型式	定格容量
A17A-30K	30kg
A17A-60K	60kg
A17A-150K	150kg

結線図



*製品の仕様は予告なく変更することがありますので、あらかじめご了承ください。