

ミュー精器 オリジナル

ロードセル(SUS製) 4点式 台秤 FPシリーズ



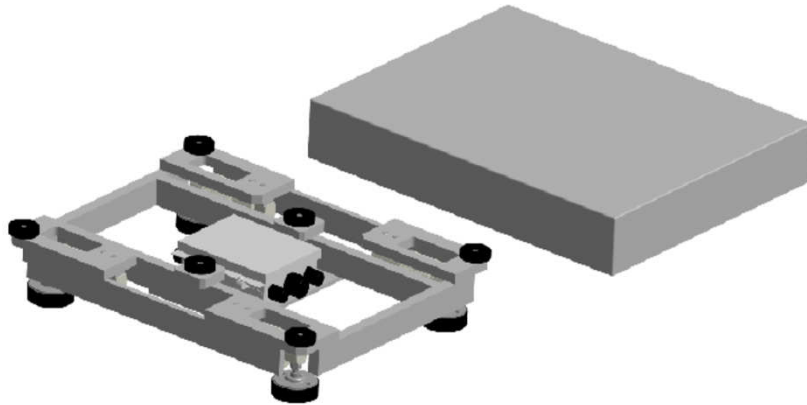
積載台サイズ:400×500mm ~ 800×800mm

秤量:60kg・150kg・300kg

材質:SUS製(本体・天板カバー)

オールステンレス

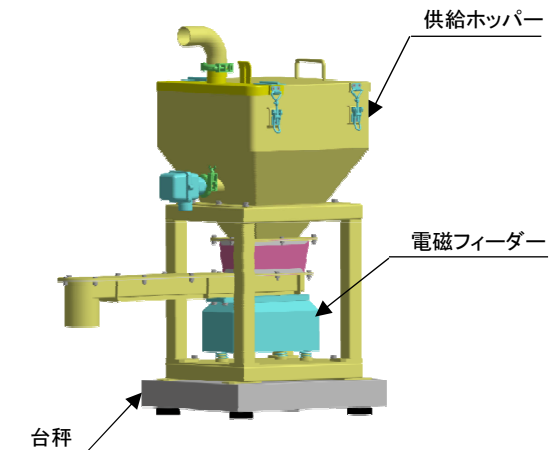
設置例



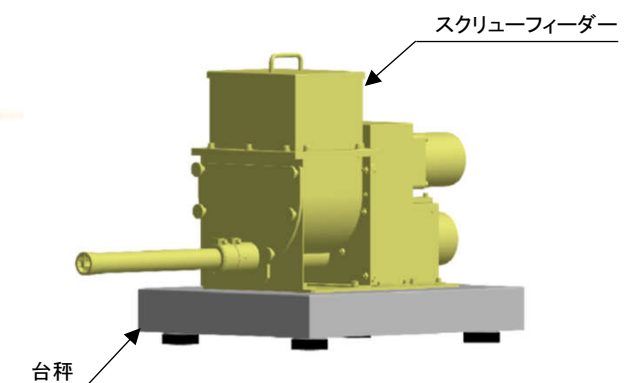
F、Lやピット内設置でのシンプル計量から供給機用コンベアスケール用、フレコン充填機用などの様々な用途に適しています。

※特殊仕様(寸法変更及び追加工)のご要望にもお応えいたします。

1 直進フィーダー計量装置



2 スクリューフィーダー計量装置



特徴

- 1 天板カバー構造によりメンテナンスも容易です。
- 2 ご使用条件に合わせて秤量・積載台サイズをお選び下さい。
- 3 FPシリーズ防水・防塵等級 IP65
- 4 和算箱 : JBS-1(SUS)

※詳細寸法・仕様に関しては、裏面に記載しています。

指示計 (別売り)



MUT-2000

計量測定マルチコントローラー
タッチパネルディスプレイ型



MUS-120J

高性能コンパクトサイズ
サイズ:96mm×48mm



MUS-300C

盤内収納型
CC-Link搭載



JBS-1

SUS304

防塵・防水 : IP65



◆ ご使用条件に合わせて指示計を選定致します ◆

◆ 外付けに変更可能 ◆

和算箱 (内蔵)



ミュー精器株式会社

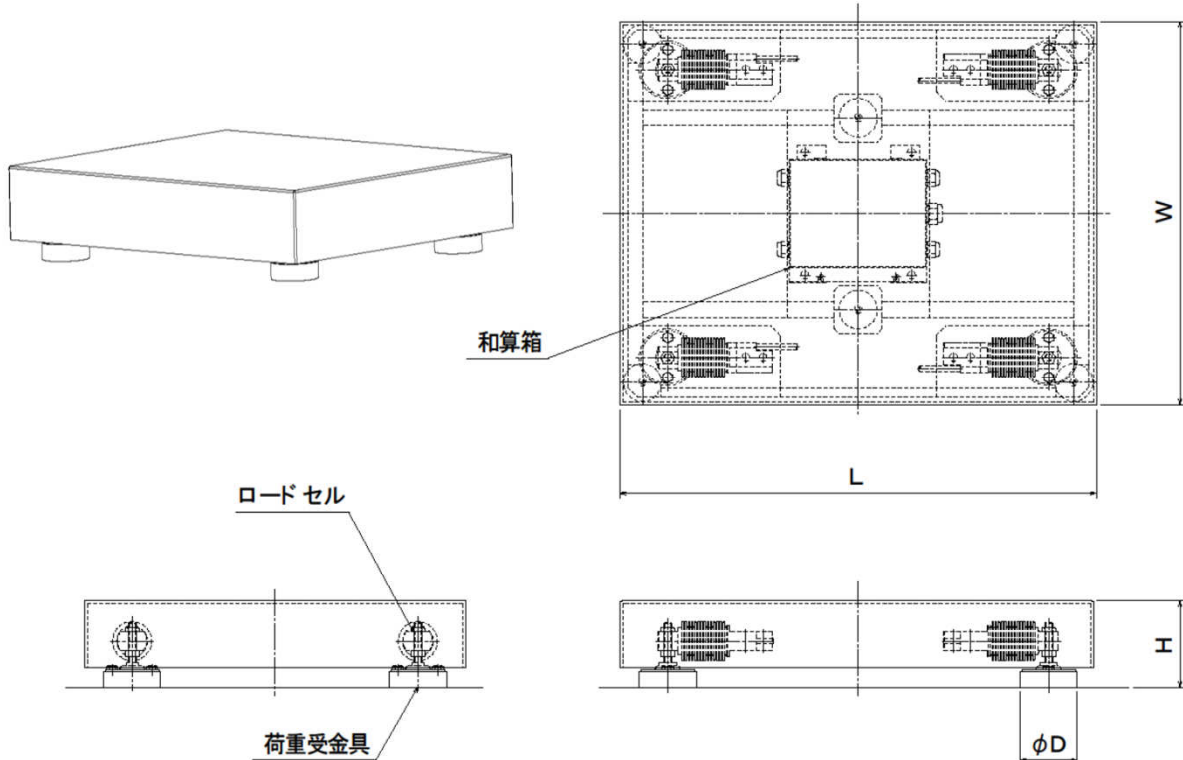
製造部門 : 株式会社松下製作所

〒592-8331 大阪府堺市西区築港新町2丁6-19
TEL:072-247-1001(代) FAX:072-247-0007
URL:<https://www.muc.co.jp/>



<https://www.muc.co.jp>

詳細仕様 (FPシリーズ)



型 式	秤 量 (kg)	目 量 (kg)	積載台 サイズ				自 重 約(kg)
			D	× W	× H	× D	
FP60 - 4050	60	0.01	400	× 500	× 90	× 60	26
FP60 - 5065			500	× 650	× 90	× 60	33
FP60 - 6080			600	× 800	× 90	× 60	36
FP60 - 8080			800	× 800	× 90	× 60	48
FP150 - 4050	150	0.02	400	× 500	× 90	× 60	29
FP150 - 5065			500	× 650	× 90	× 60	35
FP150 - 6080			600	× 800	× 90	× 60	44
FP150 - 8080			800	× 800	× 90	× 60	55
FP300 - 4050	300	0.05	400	× 500	× 90	× 80	30
FP300 - 5065			500	× 650	× 90	× 80	36
FP300 - 6080			600	× 800	× 90	× 80	44
FP300 - 8080			800	× 800	× 90	× 80	56

※ケーブル長(和算箱～指示計間用)はご指示願います。



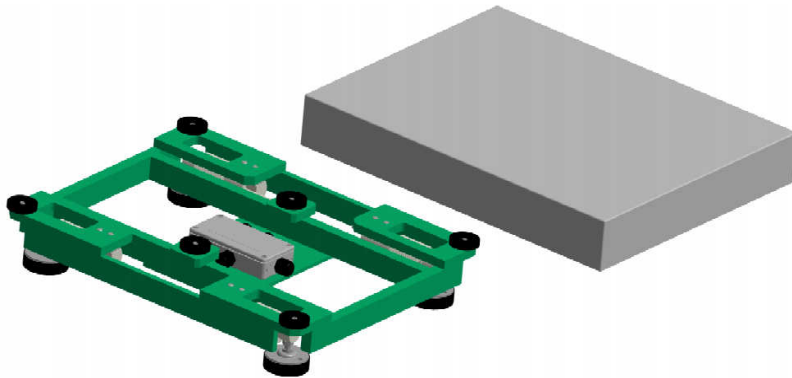
ロードセル(SUS製) 4点式 台秤 BFPシリーズ

積載台サイズ:400×500mm ~ 800×800mm

秤量:60kg・150kg・300kg

本体:SS製 塗装仕上 / 天板カバー式:SUS製バフ仕上#300 (BFP-SPシリーズ)

本体:SS製 塗装仕上 / 天板カバー式:SS製 塗装仕上 (BFP-MFシリーズ)



F、Lやピット内設置でのシンプル計量から供給機用コンベアスケール用、フレコン充填機用などの様々な用途に適しています。

※特殊仕様(寸法変更及び追加工)のご要望にもお応えいたします。

特徴

- 1 天板カバー式、清掃・メンテナンスが容易です。
- 2 ご使用条件に合わせて秤量・積載台サイズをお選び下さい。
- 3 BFPシリーズ防水・防塵等級 IP65
- 4 和算箱 : J04EA-16(アルミダイキャスト)

※詳細寸法・仕様に関しては、裏面に記載しています。

指示計 (別売り)



MUT-2000

計量測定マルチコントローラー
タッチパネルディスプレイ型



MUS-120J

高性能コンパクトサイズ
サイズ:96mm×48mm



MUS-300C

盤内収納型
CC-Link搭載



J04EA-16

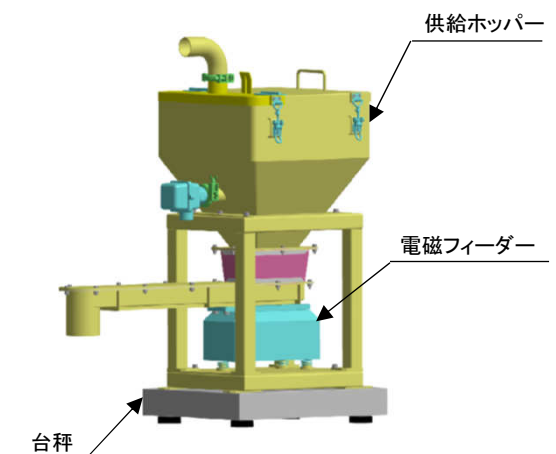
アルミダイキャスト
防塵・防水 : IP67

◆ ご使用条件に合わせて指示計を選定致します ◆

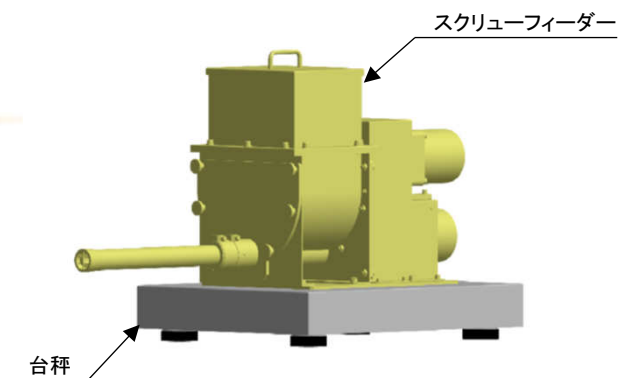
◆ 外付けに変更可能 ◆

設置例

1 直進フィーダー計量装置



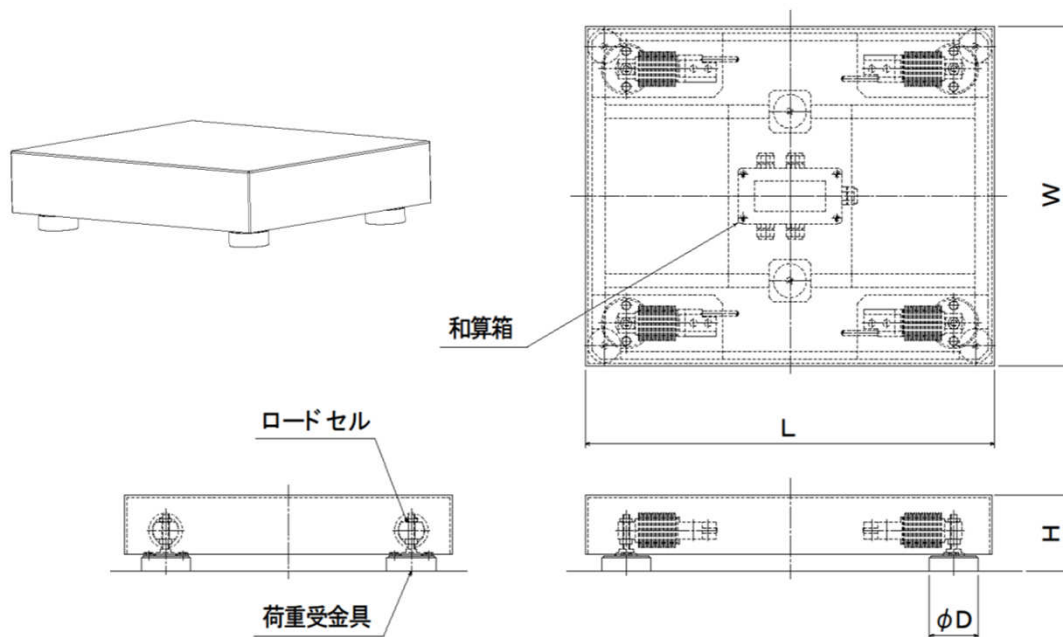
2 スクリューフィーダー計量装置



和算箱 (内蔵)



詳細仕様



本体:SS製 塗装仕上 / 天板カバー式:SUS製バフ仕上#300 (BFP-SPシリーズ)

型 式	秤量 (kg)	目量 (kg)	積載台 サイズ				自重 約(kg)
			D	W	H	D	
BFP60 - 4050 - SP	60	0.01	400	500	90	60	26
BFP60 - 5065 - SP			500	650	90	60	33
BFP60 - 6080 - SP			600	800	90	60	36
BFP60 - 8080 - SP			800	800	90	60	48
BFP150 - 4050 - SP	150	0.02	400	500	90	60	29
BFP150 - 5065 - SP			500	650	90	60	35
BFP150 - 6080 - SP			600	800	90	60	44
BFP150 - 8080 - SP			800	800	90	60	55
BFP300 - 4050 - SP	300	0.05	400	500	90	80	30
BFP300 - 5065 - SP			500	650	90	80	36
BFP300 - 6080 - SP			600	800	90	80	44
BFP300 - 8080 - SP			800	800	90	80	56

本体:SS製 塗装仕上 / 天板カバー式:SS製 塗装仕上 (BFP-MFシリーズ)

型 式	秤量 (kg)	目量 (kg)	積載台 サイズ				自重 約(kg)
			D	W	H	D	
BFP60 - 4050 - MF	60	0.01	400	500	90	60	26
BFP60 - 5065 - MF			500	650	90	60	33
BFP60 - 6080 - MF			600	800	90	60	36
BFP60 - 8080 - MF			800	800	90	60	48
BFP150 - 4050 - MF	150	0.02	400	500	90	60	29
BFP150 - 5065 - MF			500	650	90	60	35
BFP150 - 6080 - MF			600	800	90	60	44
BFP150 - 8080 - MF			800	800	90	60	55
BFP300 - 4050 - MF	300	0.05	400	500	90	80	30
BFP300 - 5065 - MF			500	650	90	80	36
BFP300 - 6080 - MF			600	800	90	80	44
BFP300 - 8080 - MF			800	800	90	80	56

※ケーブル長(和算箱～指示計間用)はご指示願います。

