



ミュー精器 オリジナル

ロードセルユニット LUF1□S/LUF1□N



タンクスケール・ホッパースケール・ミキサー投入機・コンベア式台秤用

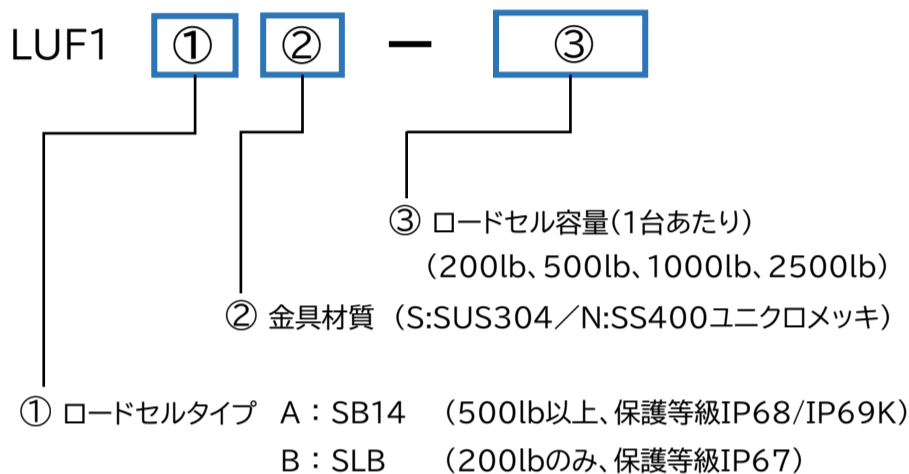


浮き上り防止 (LU-OC)



- ◆タンクマウント型ロードセルユニット
- ◆ステンレス製ロードセルを採用し、ステンレス製 (LUF1□S) または鉄製 (LUF1□N) の 振れ止め金具を組合わせたユニット
- ◆浮き上り防止はオプションで対応 (LU-OC)

ユニット型式(表示方法)



※浮き上り防止は、別途(オプション)にてお求め下さい。

型式 : LU-OC

材質 : ステンレス(SUS304)製

ロードセルユニット型式 (金具材質:SUS304)	ロードセル定格容量	
	kgf	kN
LUF1 B S - 200 lb	91	0.892
LUF1 A S - 500 lb	227	2.226
LUF1 A S - 1000 lb	454	4.452
LUF1 A S - 2500 lb	1134	11.120

ロードセルユニット型式 (金具材質:SS400)	ロードセル定格容量	
	kgf	kN
LUF1 B N - 200 lb	91	0.892
LUF1 A N - 500 lb	227	2.226
LUF1 A N - 1000 lb	454	4.452
LUF1 A N - 2500 lb	1134	11.120

特徴

- ロープロファイル&コンパクト設計**
既存設備への取付にも便利なロープロファイルでコンパクト設計、和算箱・指示計もセットでご使用下さい。
- 振れ止め機構付き**
振れ止め機構内蔵の為、外部に取付ける必要がありません。
※振れ止めの強度が確保されているか検証して下さい。
(強度不足の場合は外部に振れ止めを設置して下さい)
- 浮き上り防止機構(オプション)**
アタッチメント式の浮き上り防止オプション (LU-OC) が使用可能です。
※浮き上り防止の強度が確保されているか検証して下さい。
(強度不足の場合は外部に浮き上り防止を設置して下さい)
- 低価格**
低価格の実現によりレベル計用途にもご使用いただき易くなりました。
- 豊富なバリエーション**
ロードセル容量91kgf・227kgf・454kgf・1134kgfの4種類。

和算箱(別売り)



JBS-1
ステンレス製
防塵・防水 : IP65

JO4EA-16
アルミダイキャスト製
防塵・防水 : IP67

指示計(別売り)



MUT-2000
計量測定マルチコントローラー
タッチパネルディスプレイ型

MUS-120J
高性能コンパクトサイズ
サイズ:96mm×48mm

MUS-300C
盤内収納型
CC-Link搭載

◆ ご使用条件に合わせて指示計を選定致します ◆



ミュー精器株式会社
製造部門 株式会社松下製作所

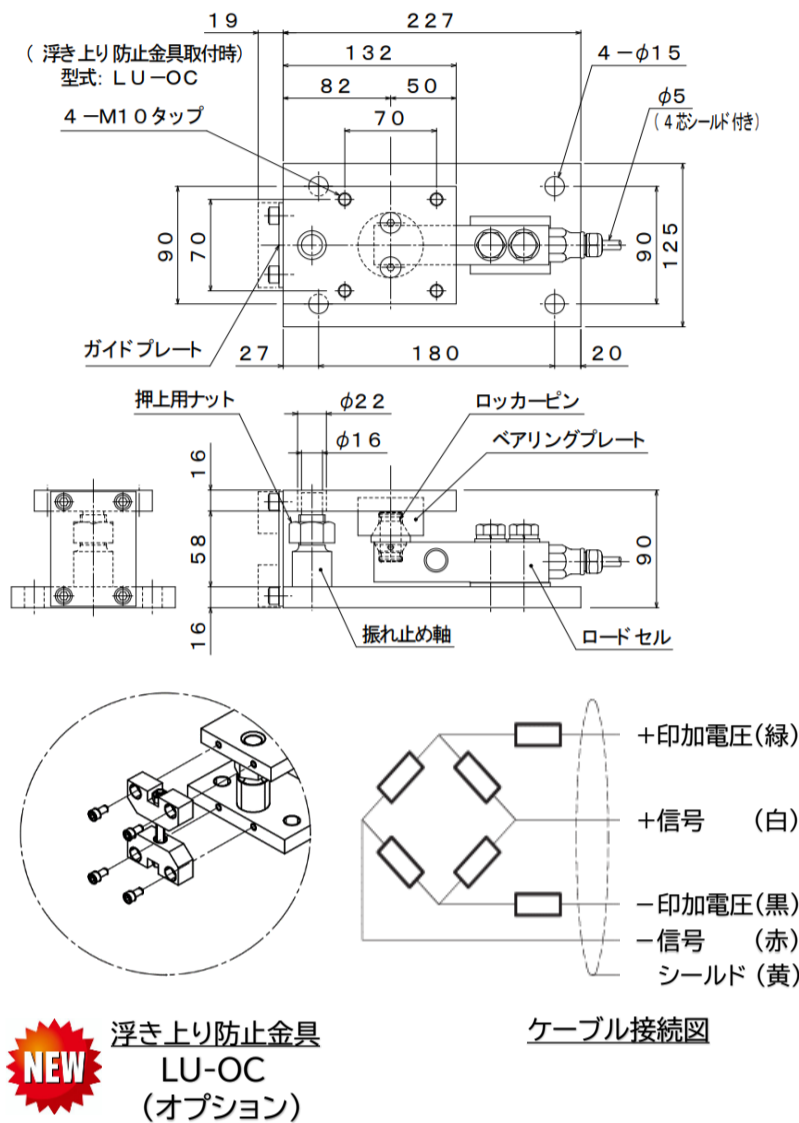
〒592-8331 大阪府堺市西区築港新町2丁6-19
TEL:072-247-1001(代) FAX:072-247-0007
URL:https://www.muc.co.jp/



https://www.muc.co.jp

P3800001M-C511 2022/07/08 R2

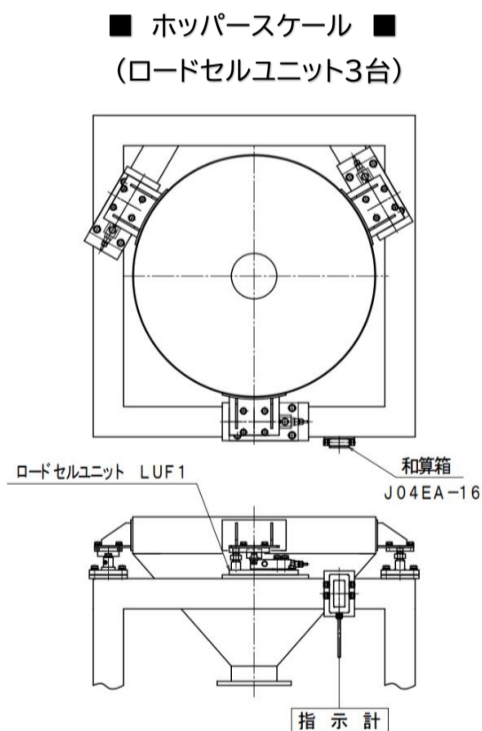
外形寸法



仕様

ロードセル ユニット型式	LUF1AS -*	LUF1AN -*	LUF1BS -*	LUF1BN -*
使用ロードセル	SB14-* -BH-C3		SLB-* -BH-C3	
定格容量(*)	500lb(227kgf)・ 1000lb(454kgf)・ 2500lb(1134kgf)		200lb(91kgf)	
許容過負荷	200 %R.C.			
限界過負荷	300 %R.C.			
推奨印加電圧	5~15V			
最大印加電圧	15V			
定格出力	2mV/V ±0.1%			
入力抵抗	1100Ω ±50Ω			
出力抵抗	1000Ω ±2Ω			
非直線性	0.0166 %R. O.			
繰返し性	≒±0.0200 %R. O.			
温度補償範囲	-10°C ~ 40°C			
許容温度範囲	-40°C~80°C		-20°C~65°C	
保護等級	IP68/IP69K		IP67	
ケーブル	外径φ5mm・4芯シールド付き 3m直結 先端柳線			
金具材質 (振れ止め付き)	SUS304	SS400 ユニクロメッキ	SUS304	SS400 ユニクロメッキ
起歪体の材質	ステンレス 17-4PH			
許容水平荷重	300kgf(振れ止め許容横荷重)			
許容吊上げ荷重	1500kgf(浮き上り防止金具:LU-OC使用時)			

ロードセルユニット設置例



構成

