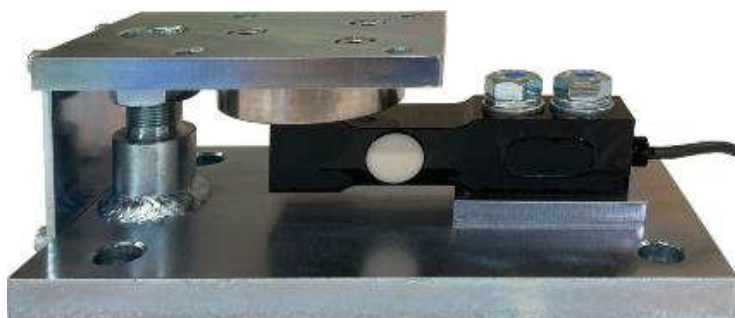


ミュー精器 オリジナル ロードセルユニット LUN1



タンクスケール・ホッパースケール・ミキサー投入機・コンベア式台秤用



型 式	ロードセル定格容量	
	kgf	kN
LUN1-200K	200	1.961
LUN1-300K	300	2.942
LUN1-500K	500	4.903
LUN1- 1T	1000	9.807

- ◆タンクマウント型ロードセルユニット
- ◆合金製ロードセルを採用し、鉄製（メッキ処理）の振止め金具を組合わせたユニット

特 徴

和 算 箱（別売り）

1 ロープファイル&コンパクト設計

既存設備への取付にも便利な
ロープファイルでコンパクト設計
和算箱・指示計もセットでご使用
下さい。



JBS-1
ステンレス製
防塵・防水：IP65

J04EA-16
アルミダイキャスト製
防塵・防水：IP67

2 振止め機構付き

振止め機構内蔵の為、外部に
取付ける必要がありません。
※振止めの強度が確保されているか検証
して下さい。強度不足の場合は、外部に
振止めを設置して下さい。

3 低価格

低価格の実現によりレベル計用途にも
ご使用いただき易くなりました。

4 ガイドプレート付き

据付時、位置決めが簡単な
ガイドプレート付きです。
※据付後は、ガイドプレートを取外して
ご使用して下さい。

5 豊富なバリエーション

200kg・300kg・500kg・1t
4種類を取り揃えております。

指 示 計（別売り）



MUT-2000
計量測定マルチコントローラー
タッチパネルディスプレイ型



MUS-120J
高性能コンパクトサイズ
サイズ：96mm×48mm



MUS-300C
盤内収納型
CC-Link搭載

◆ ご使用条件に合わせて指示計を選定致します ◆



ミュー精器株式会社

製造部門 株式会社松下製作所

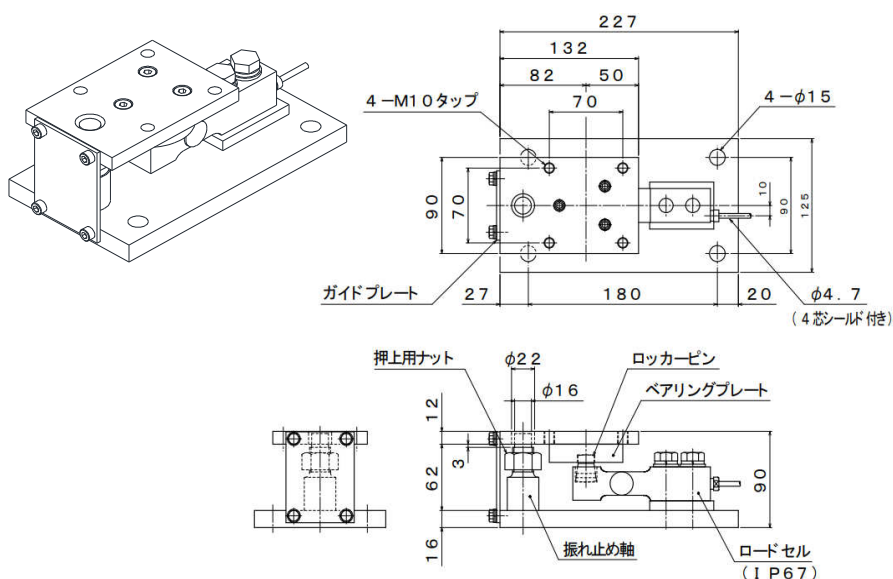
〒592-8331 大阪府堺市西区築港新町2丁6-19
TEL:072-247-1001(代) FAX:072-247-0007
URL:https://www.muc.co.jp/



https://www.muc.co.jp

外形寸法

ロードセル仕様



型 式	C3B1- *-NS
定格容量	200kgf・300kgf・500kgf・1Tf
許容負荷	150 %R.C.
限界過負荷	200 %R.C.
推奨印加電圧	12V以下
最大印加電圧	20V
定格出力	3mV/V ±0.003mV/V
入力抵抗	420Ω ±40Ω
出力抵抗	350Ω ±5Ω
非直線性	0.025 %R.O.
繰り返し性	0.025 %R.O.
温度補償範囲	-10°C ~ 70°C
許容温度範囲	-20°C ~ 80°C
保護等級	IP67相当
ケーブル	φ4.7・4芯シールド付き 6m直結 先端Y型圧着端子付き
塗 装	黒色塗装
起歪体の材質	合金鋼

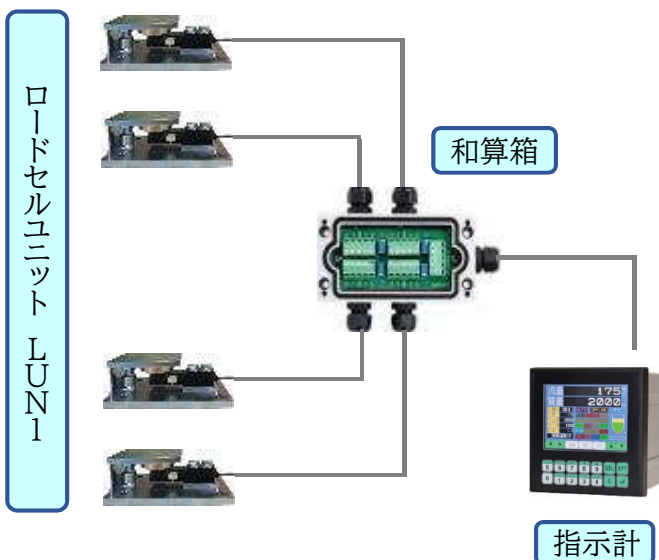
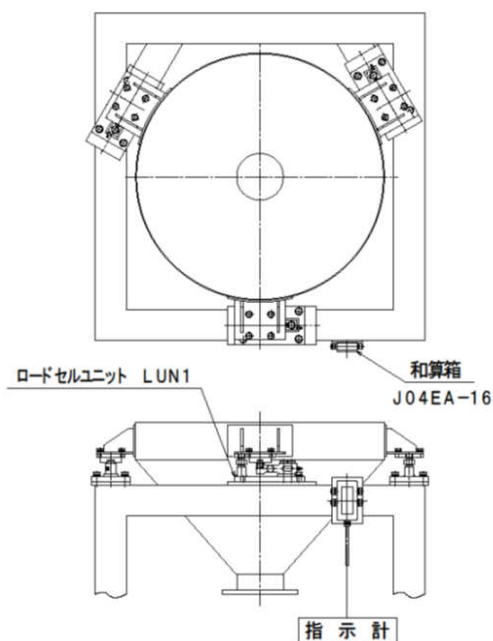
型式の*部は、定格容量をご指定下さい。

ロードセルユニット設置例

構 成

■ ホッパースケール ■
(ロードセルユニット3台)

◆和算箱接続点数2～4点◆



◆ ご使用条件に合わせて指示計を選定致します ◆

