

# セミオートフィラー



セミオートフィラー

## MAF

シリーズ

18リットル缶

ペール缶

充填機

MAF-30S

MAF-30T

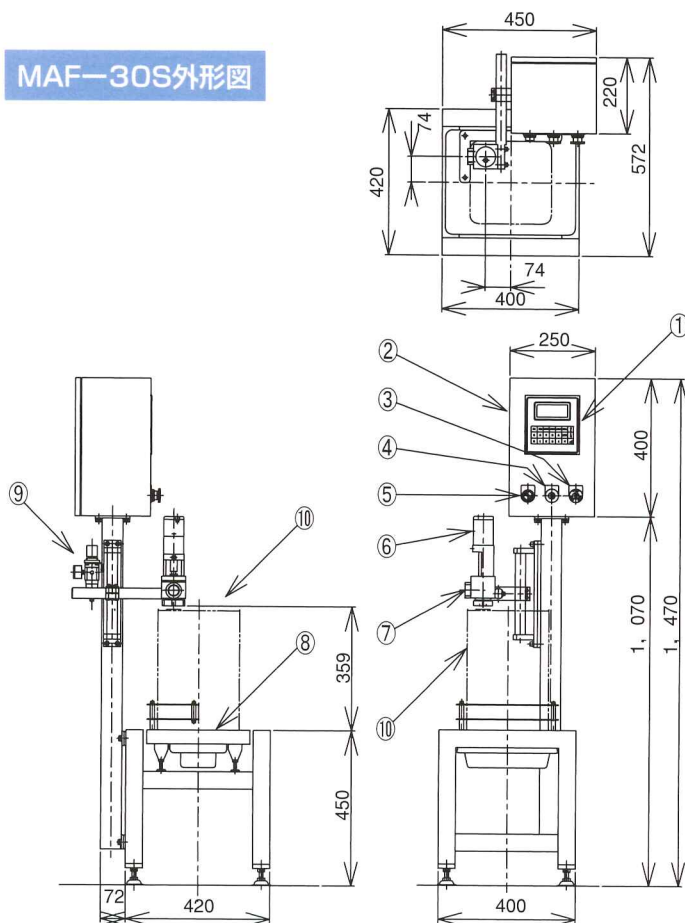
# セミオートフィルターMAFシリーズ (18リットル缶/ペール缶充填機)

本機は、高精度のデュアル弁(大口径/小口径を一体化)を採用した簡易型の高精度充填機です。豊富なオプション仕様との組み合わせで、あらゆる業界でのニーズに対応可能です。

## 特 徴

- 高機能/高精度/低価格
- 制御BOX、装置架台は環境を考慮してオールステンレス仕様。  
計量器もオプションの防水型を使用する事によりオールステンレス仕様を実現。
- デュアル弁採用によりこのクラス初の高精度充填を実現。  
小投入バルブを使用した点滴方式の充填を選択機能として装備。  
(大投入⇒小投入⇒点滴の3段供給制御)
- 高機能コントローラーの搭載により、プリンターやパソコンとの接続が可能。
- 計量器のメンテナンスや調整操作が簡易に行え、精度の維持管理が簡単。
- 計量器のセンサー部はステンレスカバー製の簡易防滴仕様。

MAF-30S外形図



## 標準仕様MAF-30S

充填能力	Max120缶/h (*1)
充填精度	±2g/5g/10g/20g(*2)
粘度	20000cps以下
発泡性	無し
充填圧力	0.05~0.15Mpa
計量器型式	ロードセル一点式
計量範囲	0~31kg
最小目盛	5g (標準仕様の場合)
電源	AC100V 50/60Hz 50W
エア消費量	5NL/min 0.4Mpa
機械質量	75kg

- (\*1) 充填能力は液圧、流量、粘度、容器形状により決定  
 (\*2) 精度は液送能力/粘度/オプション計量器の組み合わせにより決定  
 (\*3) オプション仕様の内容により機器寸法/構造は変更となります。

## 耐酸仕様MAF-30T (\*4)

テフロンバルブ	PTFE製 耐酸仕様
---------	------------

(\*4) 外形寸法を除き、その他仕様はMAF-30S標準使用に準拠します。

## オプション (\*3)

ショートノズル	低粘度液の飛散対策用アダプター
ノズル昇降装置	エア駆動のノズル昇降用ユニット
防水型計量台	IP67全SUS製計量器仕様
電子台秤	高精度計量用/最小目盛0.1g
防爆仕様	耐圧防爆構造 [EXd IIBT4]
耐溶剤使用	パーフロ/カルレッツ パッキン仕様
フリーローラー	SUS製フリーローラー
小投入オリフス径	2.5φ/2.2φ (標準3φ)

## 機器説明

①	コントローラー	MUC-175型
②	制御ボックス	制御用電磁弁内蔵
③	非常停止釦	プッシュロック式
④	充填開始釦	
⑤	電源スイッチ	
⑥	充填バルブ	オリフス大供給19φ/小3φ
⑦	液体供給口	Rc1
⑧	計量台	
⑨	エア供給口	Rc1/4
⑩	容器	18リットル缶

**μ ミュー精器株式会社**

〒592-8331 大阪府堺市築港新町2丁6-19  
 TEL 072-247-1001(代) FAX 072-247-0007

**μ 株式会社 東京ミュー精器**

〒192-0362 東京都八王子市松木20-1  
 TEL 0426-77-1380(代) FAX 0426-77-1382  
 URL: <http://www.muc.co.jp>