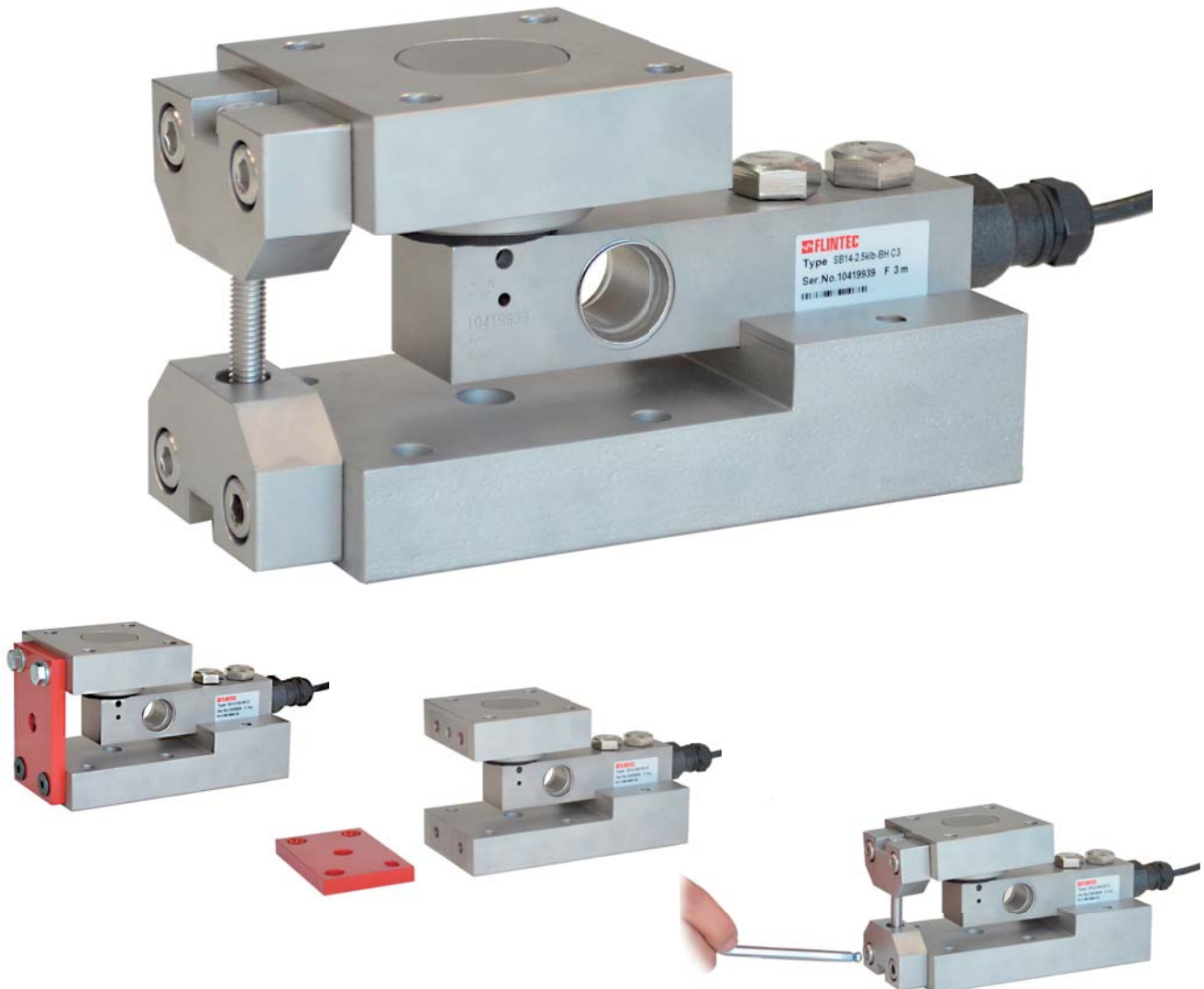


Type 52-18RS-C ウェイモジュール

91kg...4536kg
500lb...10klb

製品概要

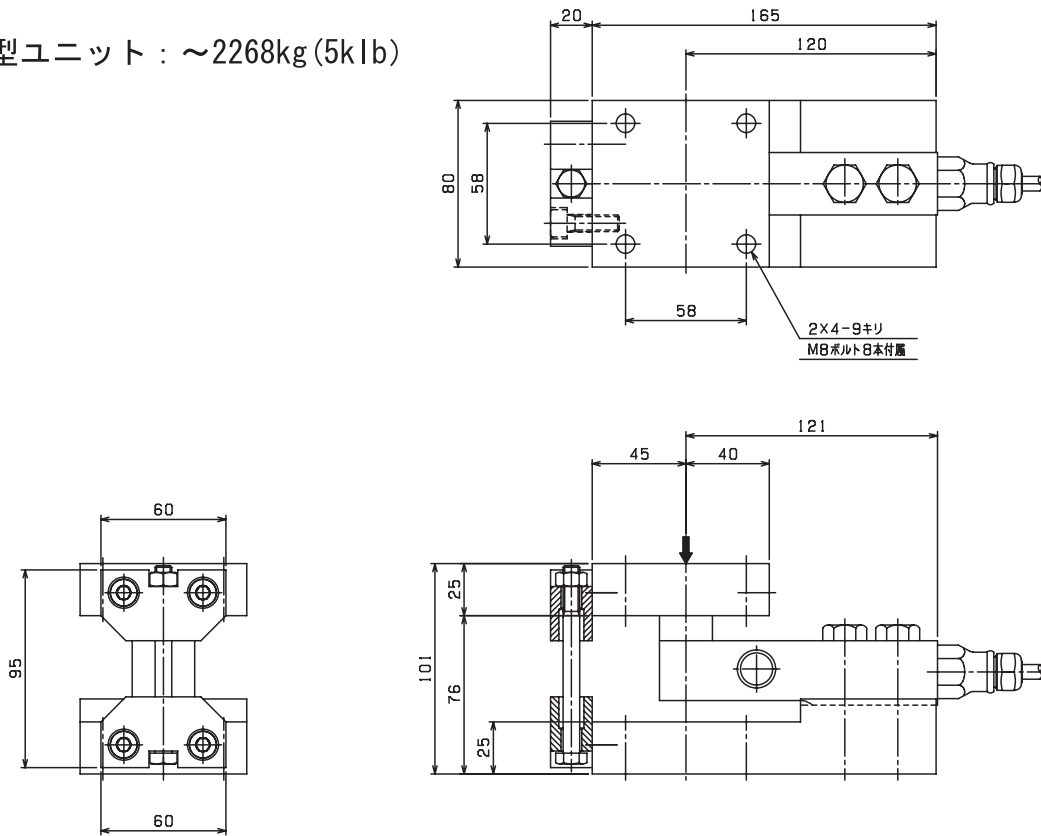
Flintecロードセルのサポートはロードセルのパフォーマンスに影響を与える不要な力を防止するために設計されています。このウェイモジュールの最大の特徴は、浮上り防止金具がアタッチメント式となっており、据付不良による浮上り防止ボルトの接触トラブルを激減させることができ、従来面倒だった設置後の調整が容易な構造になっています。本計量モジュールはSLBならびにSB14型ロードセル用に設計されており、ホッパーやタンクスケールなどの用途に適しています。計量モジュールの設置はボルト／溶接のいずれでも可能です。材質：ステンレス製（亜鉛メッキ鋼製もごさいます）

主な特徴

- 定格容量： 91kg... 4536kg
500lb... 10klb
- 設置が簡単
- 頑丈・堅牢
- ホッパースケール・タンクスケールに最適な設計
- ロッカーピン振止機構によるシンプルな構造
- 浮上り防止機構が後付施工のアタッチメント式

外形寸法 (mm)

■ 小型ユニット : ~2268kg (5klb)



■ 大型ユニット : 4536kg (10klb)

