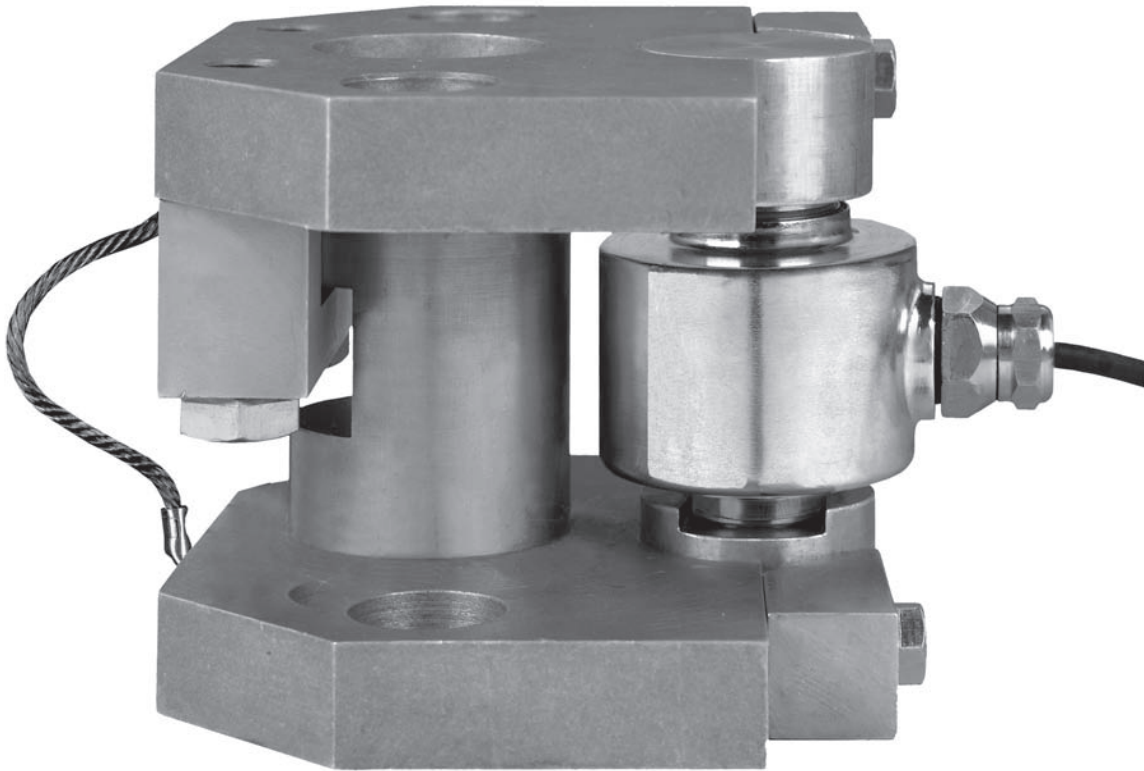
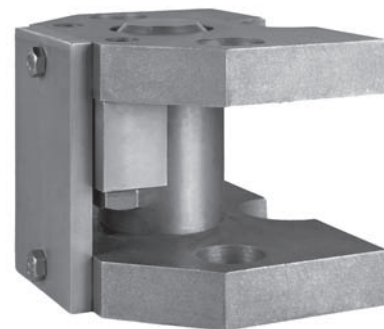


7.5 t...22.5 t

## Type55-01-10 ウェイモジュール



ロードセル組付時



仮組 搬送時

## 製品概要

Flintecロードセルのサポートはロードセルのパフォーマンスに影響を与える不要な力を防止するために設計されています。ロードセルの自己調芯機能をそのまま活かすことによって、優れた負荷の伝達が行えます。

本計量モジュールは、RC3型ロードセル用に設計されており、ホッパーやタンクスケールなどの用途に適しています。ストップバンパーを一体型とすることでチェックロッドなどの必要性を排除し、可能な限りの精度を提供します。

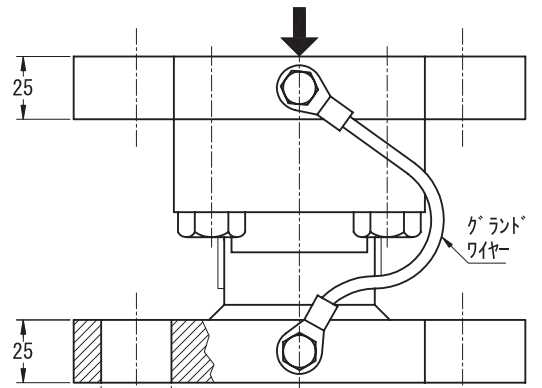
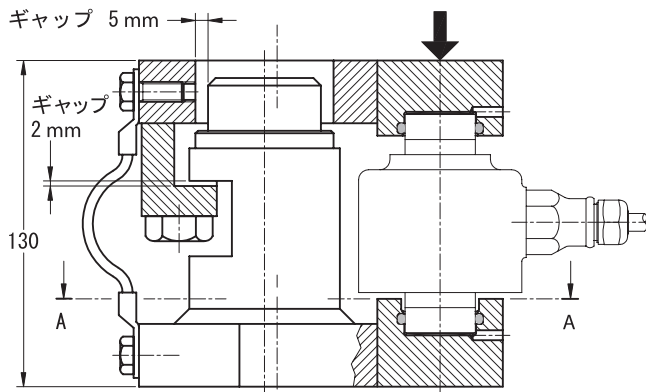
計量モジュールの設置はボルト／溶接のいずれでも可能です。

材質：ステンレス製（亜鉛メッキ鋼製もごぞいます）

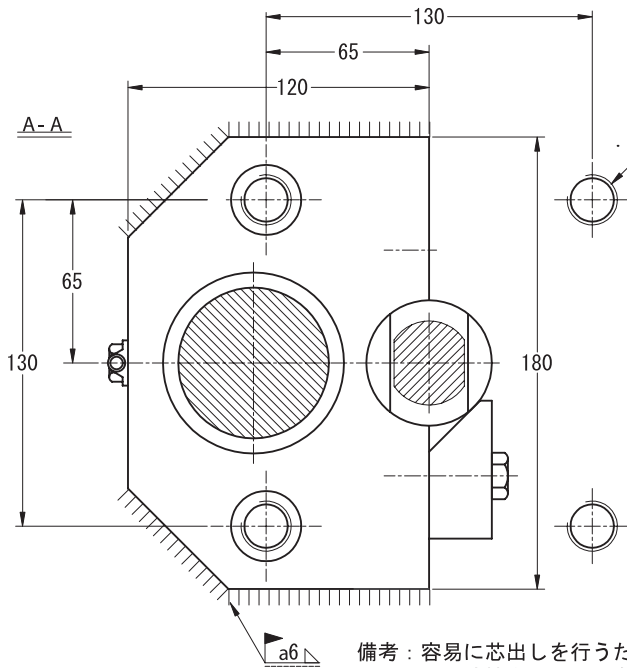
## 主な特徴

- 定格容量：7.5t/15t/22t
- 設置が簡単
- 頑丈・堅牢
- ホッパースケール・タンクスケールに最適な設計
- 高い精度を確保するための内蔵バンパー・ストッパー
- 浮上り防止機能内蔵
- 万一のセル故障にも最小限のリフトアップで交換が可能

## 外形寸法 (mm)



→ Ø28 M20ボルト (4x) をワッシャ21x37x3との組合せで400Nmにて締付のこと



対照穴を準備することで現場での90° 振替設置が容易になります

### 注意:

- ・タンク脚・基礎架台は水平であること
- ・シビアコンディションでは0.4/100以内
- ・一般コンディションでは 0.8/100以内
- ・バンパー最大許容負荷 : 75kN
- ・浮上防止最大許容負荷 : 75kN
- ・モジュール単体重量 : 11kg (セル含まず)

備考 : 容易に芯出しを行うために  
現合溶接を行うことも可能



## 梱包／据付時のモジュール仮組状態

