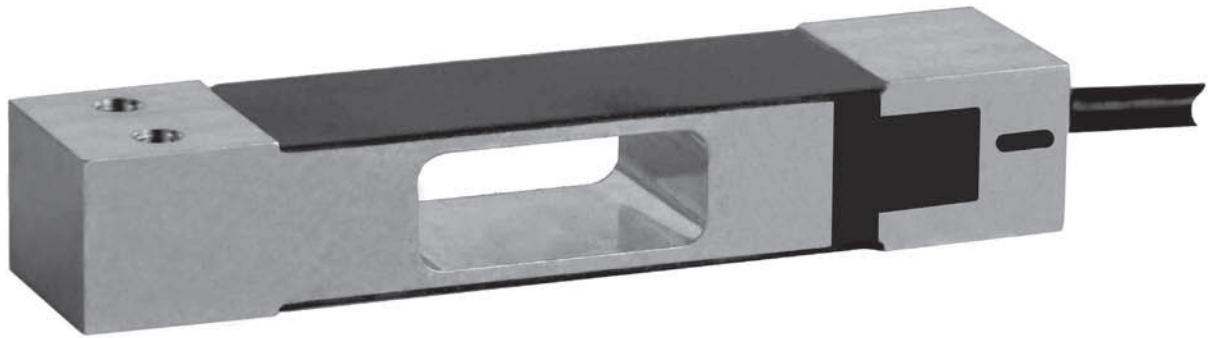


Type PC22 Load Cell



製品概要

PC22はアルミ合金製のポットシール式シングルポイントロードセルです

用途

- 商業はかり、ベンチスケール等

製品特徴

- 5kg～40kgまでのレンジラインアップ
- アルミニウム合金製
- 防塵・防水等級 IP67
- ロープロファイル構造
- 350x350mmの積載面積に対応

承認機関

- OIML クラス C3 (Y=6000)
- ATEX 防爆 Zone 0, 1, 20, 21, 22
- FM 防爆認可

オプション

- Y=12000 for C3

製品重量

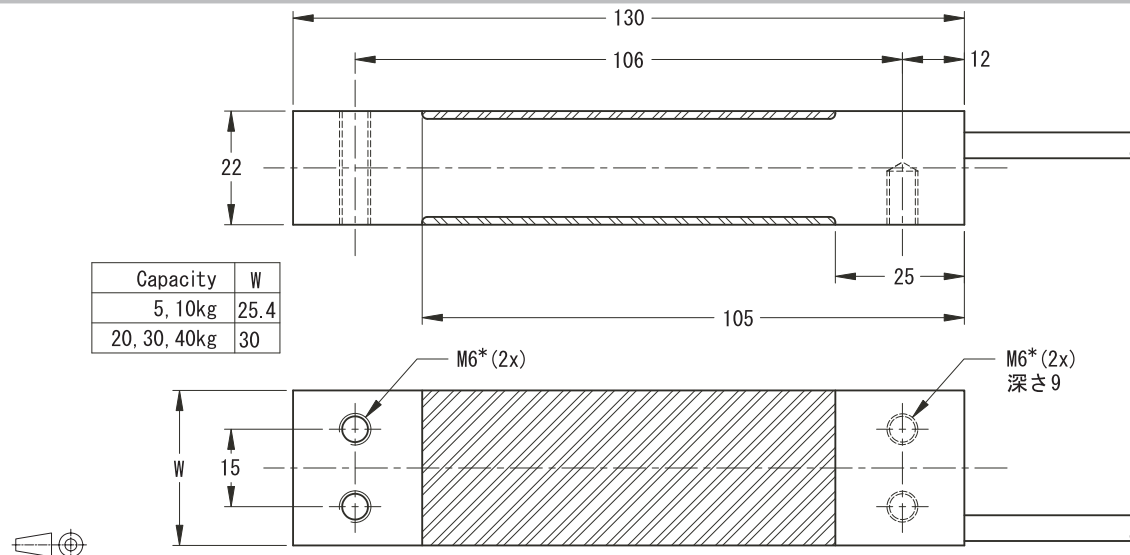
- 0.35 kg

主仕様

定格容量	(E _{max})	kg	5 / 10 / 20 / 30 / 40	
01ML R60Iによる精度等級			(GP)	C3
最大適用目量数	(n _{LC})		n. a.	3000
最小適用画量	(V _{min})		n. a.	E _{max} /6000
零点の温度影響	(TC ₀)	%*R0/10°C	±0.0400	±0.0233
出力の温度影響	(TC _{R0})	%*R0/10°C	±0.0200	±0.0100
負荷特性の総合誤差		%*R0	±0.0500	±0.0200
非直線性		%*R0	±0.0400	±0.0166
ヒステリシス		%*R0	±0.0400	±0.0166
クリープ誤差(30分)		%*R0	±0.0600	±0.0166
オプション	最小分解目量数	(V _{minopt})	n. a.	E _{max} /12000
	零点の温度影響	(TC _{0opt})	%*R0/10°C	±0.0117
定格出力	(R0)	mV/V	2±10%	
零バランス		%*R0	±5	
印加電圧		V	5...15	
入力端子間抵抗	(R _{LC})	Ω	413±20	
出力端子間抵抗	(R _{out})	Ω	350±25	
絶縁抵抗(100V DC)		MΩ	≥ 5000	
許容過負荷	(E _{rim})	%*E _{max}	150	
限界過負荷		%*E _{max}	300	
許容横荷重		%*E _{max}	100	
01ML R76規定による最大積載面積		mm	350x350	
Maximum off centre distance at maximum capacity		mm	115	
補償温度範囲		°C	-10...+40	
使用温度範囲		°C	-20...+65 (ATEX -20...+60)	
ロードセル材質			アルミニウム合金	
シール方式			ポットシール	
保護等級			IP67	

非直線性・ヒステリシス・出力の温度影響は代表値です

外形寸法 (mm)



取付推奨トルク M6 8.8; トルク 10 Nm.(注油ボルトによる締付)

ケーブル

- ポリウレタン被覆6芯シールドケーブル (AWG26)
- ケーブル長: 2m
- ケーブル径: 5mm
- シールドはロードセル本体に接続

