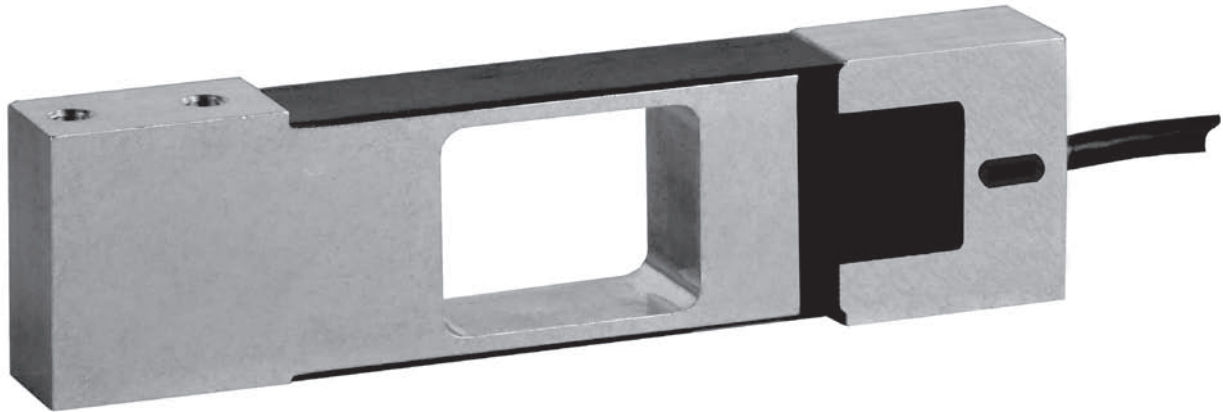


Type PC42 Load Cell



製品概要

PC42はアルミ合金製のポットシール式シングルポイントセルです

用途

- 1点式ベンチスケール、コンベアスケール等

製品特徴

- 5kg～200kgまでの幅広いレンジでラインアップ
- アルミニウム合金製
- 防塵・防水等級IP67
- 400×400mmの積載面積に対応
- 取り付けスペーサー一体型

承認機関

- OIML クラス C3 (Y=10000)
- ATEX防爆 Zone0, 1, 2, 20, 21, 22
- FM防爆認可

オプション

- Y=15000 for C3

製品重量

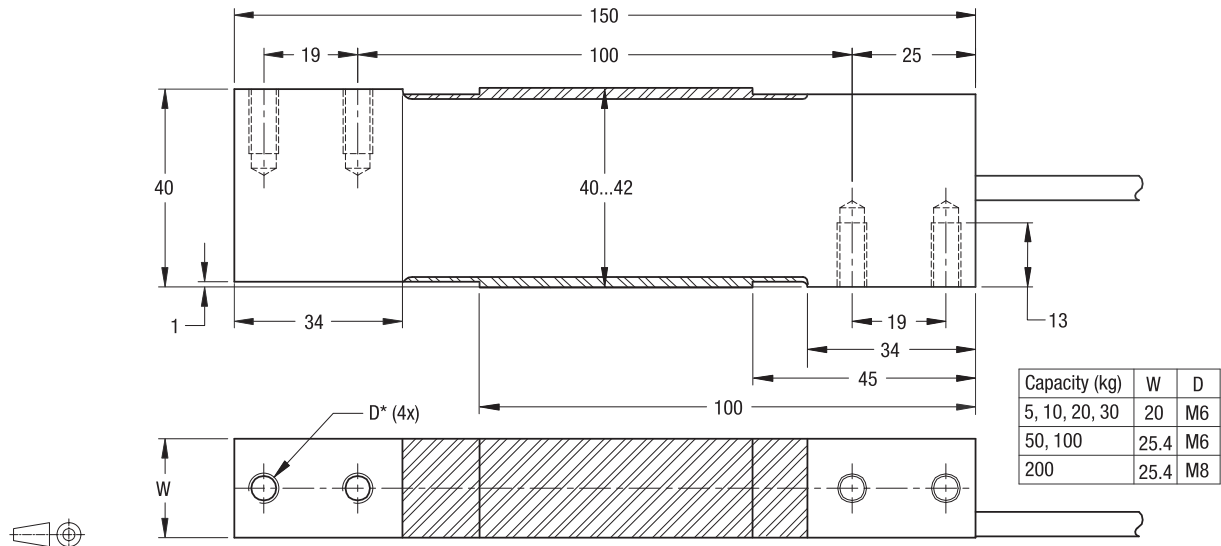
- 0.5 kg

主仕様

定格容量	(E _{max})	kg	5 / 10 / 20 / 30 / 50 / 100 / 200
OIML R60 による精度等級			(GP) C3
最大適用目量数	(n _{LC})		n. a. 3000
最小適用目量	(v _{min})		n. a. E _{max} / 10000
零点の温度影響	(TC ₀)	%*R0/10°C	≦ ±0.0400 ≦ ±0.0140
出力の温度範囲	(TC _{R0})	%*R0/10°C	≦ ±0.0200 ≦ ±0.0100
負荷特性の総合誤差		%*R0	≦ ±0.0500 ≦ ±0.0200
非直線性		%*R0	≦ ±0.0400 ≦ ±0.0166
ヒステリシス		%*R0	≦ ±0.0400 ≦ ±0.0166
クリープ誤差 (30分)		%*R0	≦ ±0.0600 ≦ ±0.0166
オプション			
最小分解目量数	(v _{min opt})		n. a. E _{max} / 15000
零点の温度影響	(TC _{0 opt})	%*R0/10°C	n. a. ≦ ±0.0093
定格出力	(R0)	mV/V	2 ± 10%
零バランス		%*R0	≦ ±5
印加電圧		V	5...15
入力端子間抵抗	(R _{LC})	Ω	413 ± 20
出力端子間抵抗	(R _{out})	Ω	350 ± 25
絶縁抵抗 (100V DC)		MΩ	≧ 5000
許容過負荷	(E _{im})	%*E _{max}	150
限界過負荷		%*E _{max}	300
許容横荷重		%*E _{max}	100
OIML R76規定による最大積載面積		mm	400x400
Maximum off centre distance at maximum capacity		mm	135
補償温度範囲		°C	-10...+40
仕様温度範囲		°C	-20...+65 (ATEX -20...+60)
ロードセル材質			アルミニウム合金
シール方式			ポットシール
保護等級			IP67

非直線性・ヒステリシス・出力の温度影響は代表値です

外形寸法 (mm)



取付推奨トルク ~100kg:M6 8.8/トルク10Nm; 200kg:M8 8.8/トルク25Nm (注油ボルトによる締付)

ケーブル

- ポリウレタン被覆 6 芯シールドケーブル (AWG26)
- ケーブル長: 2 m
- ケーブル径: 5.8 mm
- シールドはロードセル本体に接続

