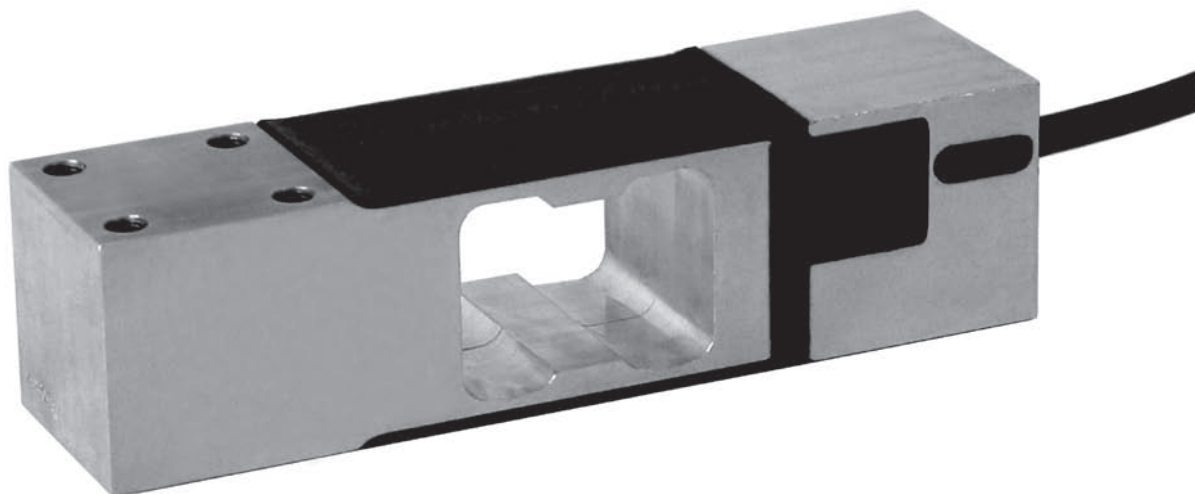


Type PC46 Load Cell



製品概要

PC46はアルミ合金製のポットシール式シングルポイントロードセルです。

用途

- ベンチスケール・フロアスケール、コンベアスケール、その他メディカル用途等の計量器等

製品特徴

- 50～250kgまでの幅広いレンジでラインアップ
- アルミニウム合金製
- 防塵・防水等級IP67
- 400 x 400mmの積載面積に対応

承認機関

- OIML クラスC3 (Y=7500)
C4 (Y=12500:250kgのみ)
- ATEX防爆 Zone0, 1, 2, 20, 21, 22
- FM防爆認可

オプション

- Y = 15000 for C3
- Y = 25000 for C4 (250kgのみ)

製品重量

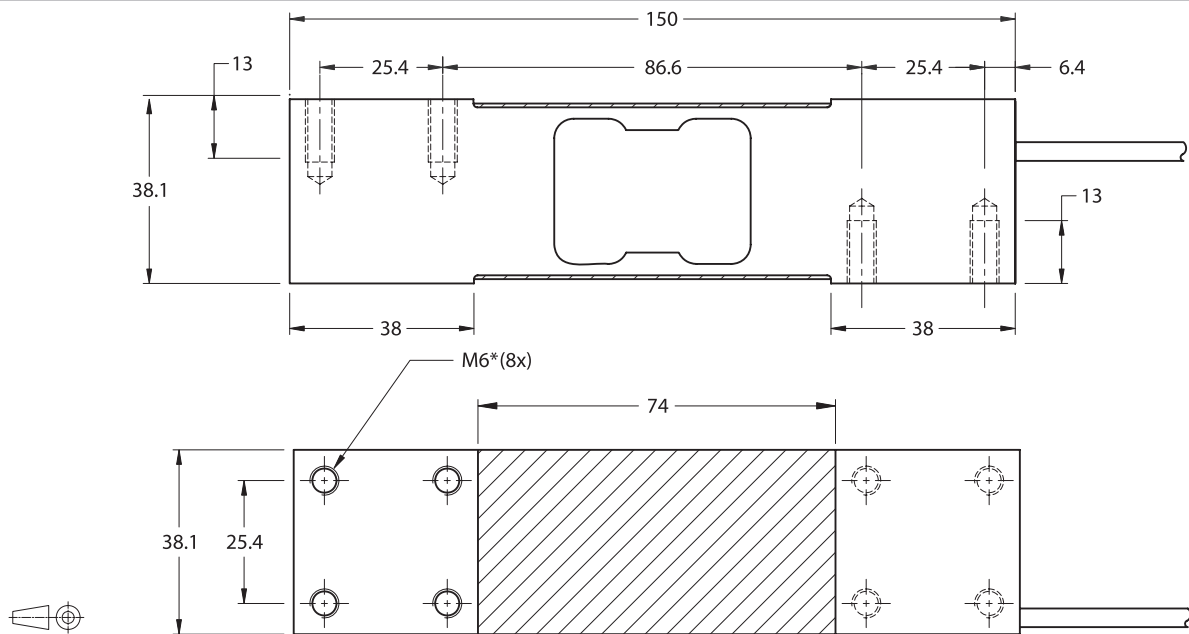
- 0.8 kg

主仕様

定格容量	(E _{max})	kg	50 / 100 / 150 / 200 / 250	250
OIML R60による精度等級			(GP)	C3
最大適用目量数	(n _{LC})		n. a.	3000
最小適用目量	(V _{min})		n. a.	E _{max} / 7500
零点の温度影響	(TC ₀)	%*R0/10°C	≦ ± 0.0400	≦ ± 0.0187
出力の温度範囲	(TC _{R0})	%*R0/10°C	≦ ± 0.0200	≦ ± 0.0100
負荷特性の複合誤差		%*R0	≦ ± 0.0500	≦ ± 0.0200
非直線性		%*R0	≦ ± 0.0400	≦ ± 0.0166
ヒステリシス		%*R0	≦ ± 0.0400	≦ ± 0.0166
クリープ誤差 (30分)		%*R0	≦ ± 0.0600	≦ ± 0.0166
オプション	最小分解目量数	(V _{minopt})	n. a.	E _{max} / 15000
	零点の温度影響	(TC _{0opt})	%*R0/10°C	n. a.
定格出力	(R0)	mV/V		2 ± 10%
零バランス		%*R0		≦ ± 5
印加電圧		V		5...15
入力端子間抵抗	(R _{LC})	Ω		413 ± 20
出力端子間抵抗	(R _{out})	Ω		350 ± 25
絶縁抵抗 (100V DC)		MΩ		≧ 5000
許容過負荷	(E _{lim})	%*E _{max}		150
限界過負荷		%*E _{max}		300
許容横荷重		%*E _{max}		100
OIML R76規定による最大積載面積		mm		400 x 400
Maximum off centre distance at maximum capacity		mm		150
補償温度範囲		°C		-10...+40
使用温度範囲		°C		-20...+65 (ATEX -20...+60)
ロードセル材質				アルミニウム合金
シール方式				ポットシール
保護等級				IP67

非直線性・ヒステリシス・出力の温度影響は代表値です

外径寸法 (mm)



取り付け推奨トルク M6 8.8 10Nm (注油ボルトによる締付)

ケーブル

- ポリウレタン被覆 6 芯シールドケーブル (AWG26)
- ケーブル長 : 3 m
- ケーブル径 : 5.8 mm
- シールドはロードセル本体に接続

