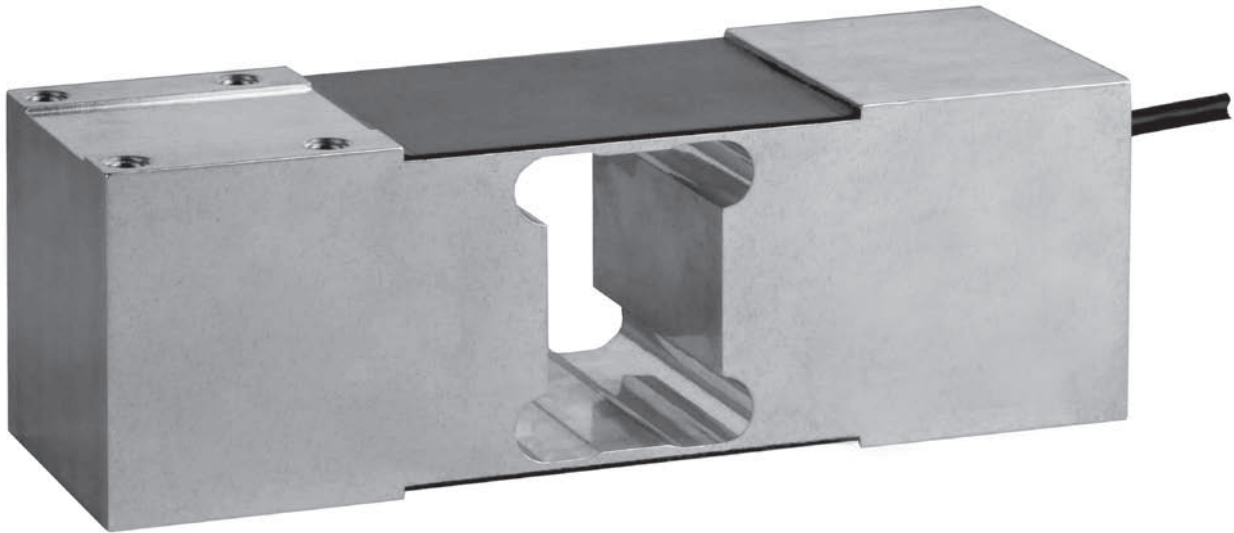


## Type PC60 Load Cell



## 製品概要

PC60はアルミ合金製のポットシール式シングルポイントセルです。

## 用途

- ベンチスケール、フロアスケール、コンベアスケール、その他メディカル用途等の計量器等

## 製品特徴

- 30kg～750kgまでの幅広いラインアップ
- アルミニウム合金製
- 防塵・防水等級IP67
- 600×600mmの積載面積に対応

## 承認機関

- OIML クラス C3 (Y=7500)
- ATEX防爆 Zone0, 1, 2, 20, 21, 22
- FM 防爆認定可

## オプション

- Y = 15000 for C3

## 製品重量

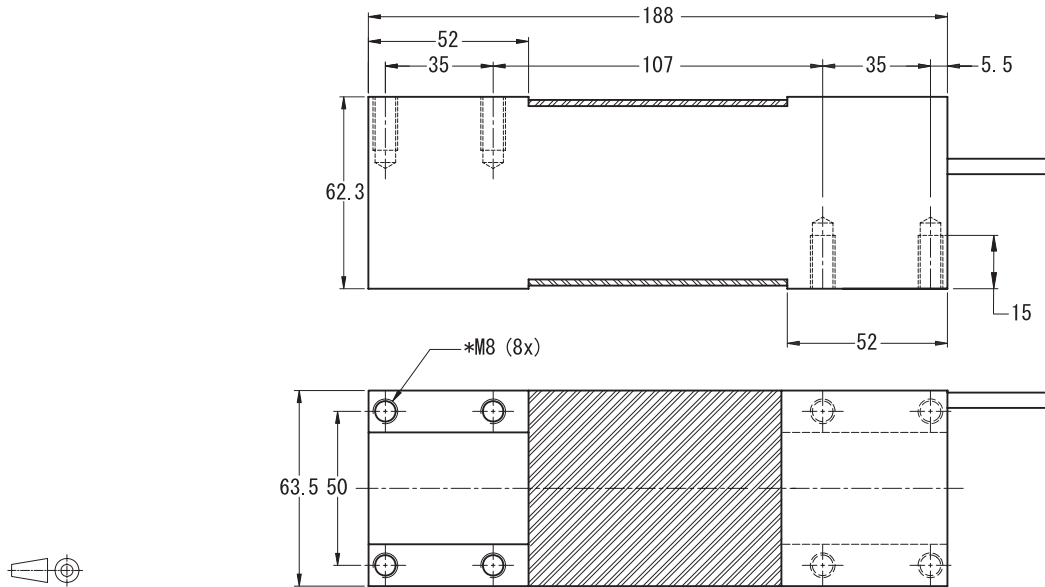
- 2.0 kg

## 主仕様

定格容量	(E <sub>max</sub> )	kg	30 / 50 / 100 / 200 / 300 / 500 / 750	
O1ML R60による精度等級			(GP)	C3
最大適用目量数	(n <sub>max</sub> )		n. a.	3000
最小適用目量	(v <sub>min</sub> )		n. a.	E <sub>max</sub> /7500
零点の温度影響	(TC <sub>0</sub> )	%*R0/10°C	≦ ±0.0400	≦ ±0.0187
出力の温度範囲	(TC <sub>R0</sub> )	%*R0/10°C	≦ ±0.0200	≦ ±0.0100
負荷特性の総合誤差		%*R0	≦ ±0.0500	≦ ±0.0200
非直線性		%*R0	≦ ±0.0400	≦ ±0.0166
ヒステリシス		%*R0	≦ ±0.0400	≦ ±0.0166
クリープ誤差(30分)		%*R0	≦ ±0.0600	≦ ±0.0166
ワゴン	最小分解目量数	(v <sub>minopt</sub> )	n. a.	E <sub>max</sub> /15000
	零点の温度影響	(TC <sub>0opt</sub> )	%*R0/10°C	n. a.
定格出力	(R0)	mV/V		2±10%
零バランス		%*R0		≦ ±5
印加電圧		V		5...15
入力端子間抵抗	(R <sub>LC</sub> )	Ω		413±20
出力端子間抵抗	(R <sub>out</sub> )	Ω		350±25
絶縁抵抗(100V DC)		MΩ		≧ 5000
許容過負荷	(E <sub>lim</sub> )	%*E <sub>max</sub>		150
限界過負荷		%*E <sub>max</sub>		300
許容横荷重		%*E <sub>max</sub>		100
O1ML R76規定による最大積載面積		mm		600 x 600
Maximum off centre distance at maximum capacity		mm		200
補償温度範囲		°C		-10...+40
使用温度範囲		°C		-20...+65 (ATEX -20...+60)
ロードセル材質				アルミニウム合金
シール方式				ポットシール
保護等級				IP67

非直線性・ヒステリシス・出力の温度影響は代表値です

## 外形寸法(mm)



取付推奨トルク 25Nm M8-8.8 (注油ボルトによる締付)

## ケーブル

- ポリウレタン被覆 6芯シールドケーブル (AWG26)
- ケーブル長: 3m
- ケーブル径: 5.8mm
- シールドはロードセル本体に接続

