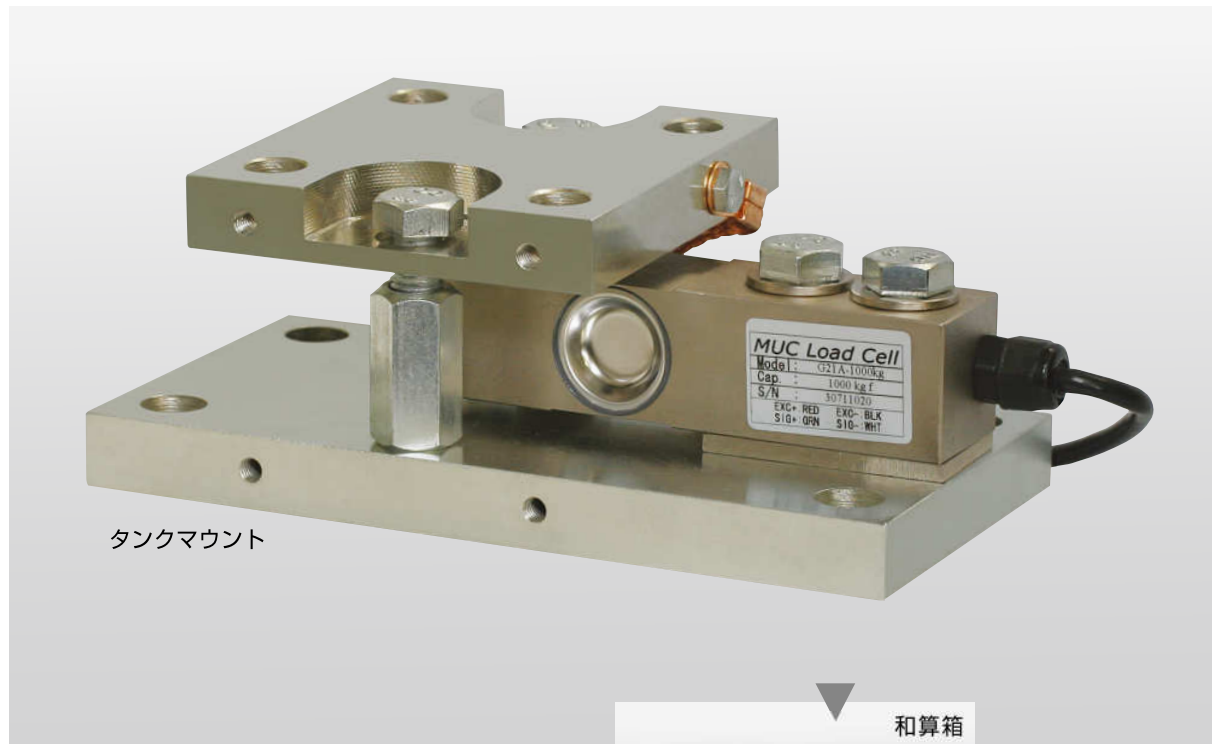


ロードレベラー2



タンクマウント

タンクマウント型ロードセルユニットとは、ロードセルとその上下のプレート及び振止め機構をひとつにまとめたもので、3台または4台をタンクやホッパー等に取り付け、和算箱を通して指示計を接続することにより、それら自身を計量器にすることが可能です。

特 徴

1 ロープロファイル&コンパクト設計

既存設備への取り付けにも便利なロープロファイルでコンパクトな設計。セットの和算箱、指示計もコンパクトサイズ。

2 振止め機構付き

振止め機構内蔵のためそれらを外部に設ける必要がありません。

■実際の設計及び使用時には、必要な強度が確保されているかを確認し、強度が不足する場合には、外部に振止めを追加して下さい。

3 低価格

レベル計用途にも御使用いただける低価格を実現しました。



和算箱



指示計MUS-120J

4 ガイドプレート付き

据付時の位置決めが容易なガイドプレート付き。

■写真はガイドプレートをはずした状態です。据付後は取り外して下さい。

5 豊富なバリエーション

200 kg から5t までの豊富なバリエーションを取り揃えています。

(200 kg ~ 2 t まで同一サイズです)

LOAD LEVELER II

BTM - 1T - 3 - 10

■発注型式

例) 1T(9.807kN)セル×3個
+
和算箱
+
MUS-120J指示計(オプションなし)

ロードセル	
200K	1.961kN
300K	2.942kN
500K	4.903kN
1T	9.807kN
2T	19.61kN
3T	29.42kN
5T	49.03kN

支持点数	
3	3点
4	4点

指示計	
00	指示計なし
10	MUS-120J
1P	MUS-120J+PI0オプション
1A	MUS-120J+D/Aオプション
1S	MUS-120J+SIOオプション

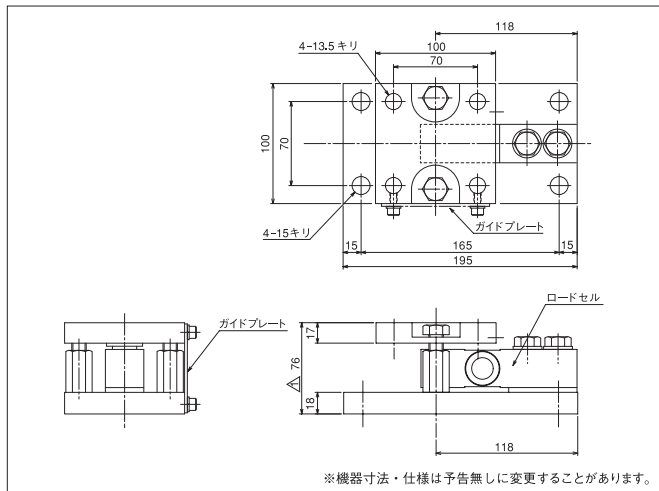
■仕様

ロードセル(200K, 300K, 500K, 1T, 2T, 3T, 5T)			
型式	G21A-※	温度保証範囲	-10~+40℃
定格荷重	1.96kN(200kgf) -49kN(5tf)	許容温度範囲	-30~+70℃
許容過負荷	150% R.C.	防塵防水	IP67
限界過負荷	200% R.C.	付属ケーブル	6m(赤、黒、緑、白、SLD)
推奨印加電圧	5-12V DC (Max18V)		
定格出力	3.0mV/V R.O.	取付金具	
非直線性	±0.017%	200K-2T	LM-※-A
繰返し性	±0.017%	3T-5T	LM-※-B

■用途

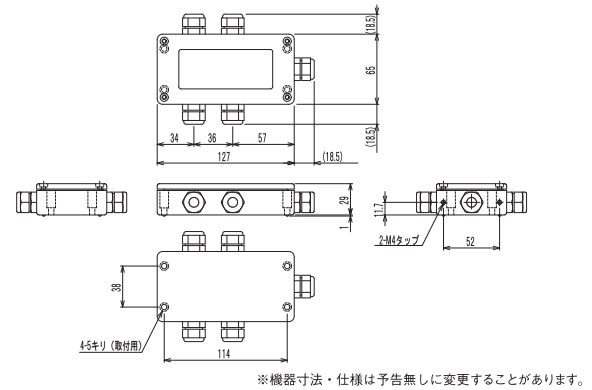
- 1) タンクスケール
- 2) ホッパースケール
- 3) ミキサー計量器
- 4) コンベアー式台秤

■外形寸法 (LM-※-A) ▶LM-※-Bについては別途お問合わせ下さい。



■和算箱

型式	J04EA-16	適用ケーブル径	4mm~8mm
接続可能点数	最大4点	接続	小型端子台
本体材質	アルミ	防塵防水等級	IP67



■指示計MUS-120J

	10	1P	1A	1S
適用センサ		歪ゲージ式ロードセル		
リモートセンシング		有り(6線式接続可能)		
ゼロ調整範囲		±3mV/V(±15mV)		
最大入力範囲		±7mV/V(±35mV)		
最小入力感度		0.1μV/目量		
サンプリング速度		6.25~120回/秒		
表示素子		7セグメントLED×6桁		
表示内容		総量、正味、設定値その他		
最大表示		6桁、-99999~999999		
入出力		入力1点、出力1点		
RS-232C		標準装備(TXD,RXDのみ)		
電源		AC85V~240V		
周囲環境		-10~45℃		
外形寸法		W96×H48×D135		
オプション	-	パラレルオプション	アナログ出力オプション	シリアルオプション
備考	-	絶縁型BCD5桁またはBIN20ビット、レベル切り替え	絶縁型アナログ4-20mA出力、4点レベル出力(LL, L, H, HH)	絶縁型RS-232C, RS-422, RS-485切り替え1ポート(DSUB9P)

■販売元

μ ミュー精器 株式会社
〒592-8331 大阪府堺市西区築港新町2丁6-19
TEL 072-247-1001(代) FAX 072-247-0007
https://www.muc.co.jp info@muc.co.jp



www.muc.co.jp

TMS 株式会社 東京ミュー精器

〒192-0362 東京都八王子市松木20-1
TEL 0426-77-1380(代) FAX 0426-77-1382

■代理店